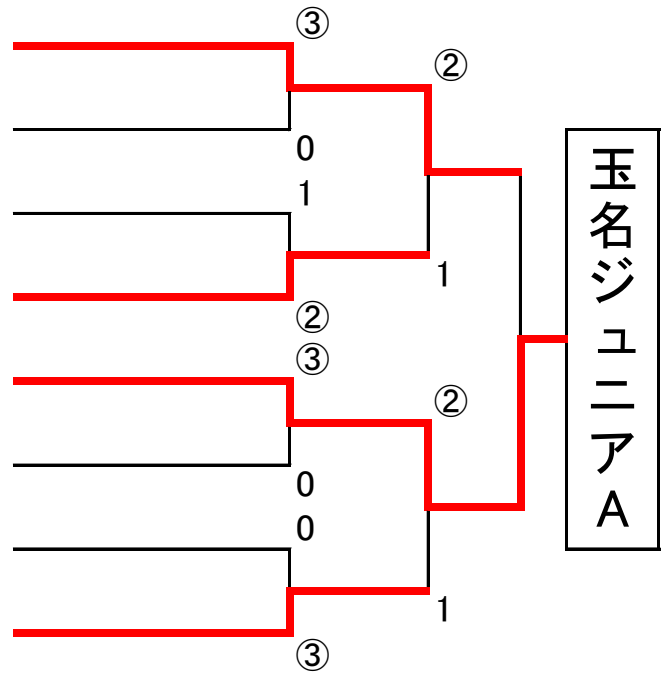


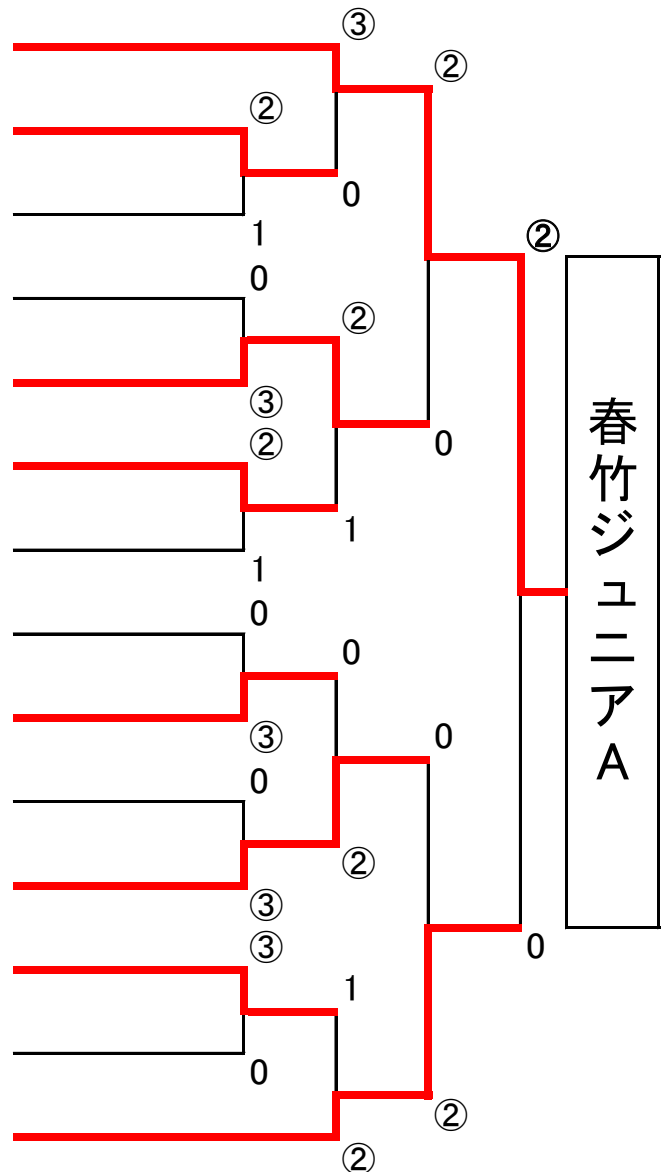
〔男子の部〕

- 1 宇土ジュニア A
- 2 玉名ジュニア B
- 3 甲佐ジュニア
- 4 熊本スマイルジュニア
- 5 玉名ジュニア A
- 6 本渡北小学校
- 7 宇土ジュニア B
- 8 春竹ジュニア



〔女子の部〕

- 1 春竹ジュニア A
- 2 本渡北小学校 C
- 3 甲佐ジュニア
- 4 本渡北小小学校 A
- 5 南関ジュニア A
- 6 熊本スマイルジュニア
- 7 宇土ジュニア
- 8 けんぐん元気クラブ
- 9 水俣第一小学校
- 10 南関ジュニア B
- 11 八代えつぐすジュニア
- 12 春竹ジュニア B
- 13 本渡北小学校 B
- 14 玉名ジュニア



男子決勝

1 宇土ジュニアA	1	②	5 玉名ジュニアA
上村優貴・上村和生	2	④	岩崎渉・杉島大樹
舩田俊輔・園田翔太	④	0	阪田茉洸・佐間野了誠
芝智也・田中己博	2	④	岩崎駆・高須啓介

女子決勝

1 春竹ジュニアA	②	0	14 玉名ジュニア
森瑚々奈・下田茉茄	④	2	多田隈彩織・峰田琴美
久原羅夢・堀田花実	④	0	東田奈津希・上野寧々
石坂遥・境琴音		打ち切り	入江妃真里・池田雫

第1次予選リーグ

A							
番号	選手名	(所属クラブ)	1	2	3	勝率	順位
1	舩田 俊輔	園田翔太(宇土ジュニア)		④	④	2/2	1
2	瀬戸口 太志	岩田 杜央(春竹ジュニア)	0		④	1/2	2
3	中村 友紀	山崎 万里(甲佐ジュニア)	0	2		0/2	3

B								
番号	選手名	(所属クラブ)	4	5	6	7	勝率	順位
4	川田 怜央	植田 創一郎(宇土/南関)		④	④	2	2/3	2
5	植木 遥斗	枝崎 崇祥(熊本スマイル/本渡北)	0		2	0	0/3	4
6	富永 峻史	末澤 克規(春竹ジュニア)	1	④		1	1/3	3
7	高須 啓介	岩崎 駆(玉名ジュニア)	④	④	④		3/3	1

C							
番号	選手名	(所属クラブ)	8	9	10	勝率	順位
8	江藤 輝	岡本 崇社(熊本スマイル)		④	④	2/2	1
9	倉本 駿汰	田崎 輝(天草ジュニア)	1		2	0/2	3
10	小篠 直生	峰田 翔(玉名ジュニア)	0	④		1/2	2

D							
番号	選手名	(所属クラブ)	11	12	13	勝率	順位
11	平山 綾一	藤田 輝(春竹ジュニア)		④	④	2/2	1
12	山内 涼輔	早崎 智大(本渡北小学校)	0		0	0/2	3
13	山下 春道	上妻 士敏(甲佐ジュニア)	0	④		1/2	2

E							
番号	選手名	(所属クラブ)	14	15	16	勝率	順位
14	芝 智也	田中 己博(宇土ジュニア)		④	④	2/2	1
15	嶋田 空汰	作本 涼(玉名ジュニア)	0		④	1/2	2
16	金子 俊介	岩下 右典(本渡北小学校)	0	1		0/2	3

F							
番号	選手名	(所属クラブ)	17	18	19	勝率	順位
17	上村 優貴	上村 和生(宇土ジュニア)		④	④	2/2	1
18	松下 颯斗	岡崎 隼一郎(本渡北小学校)	0		0	0/2	3
19	笠 修	橋本人 成(けんぐん/ユウキ)	0	④		1/2	2

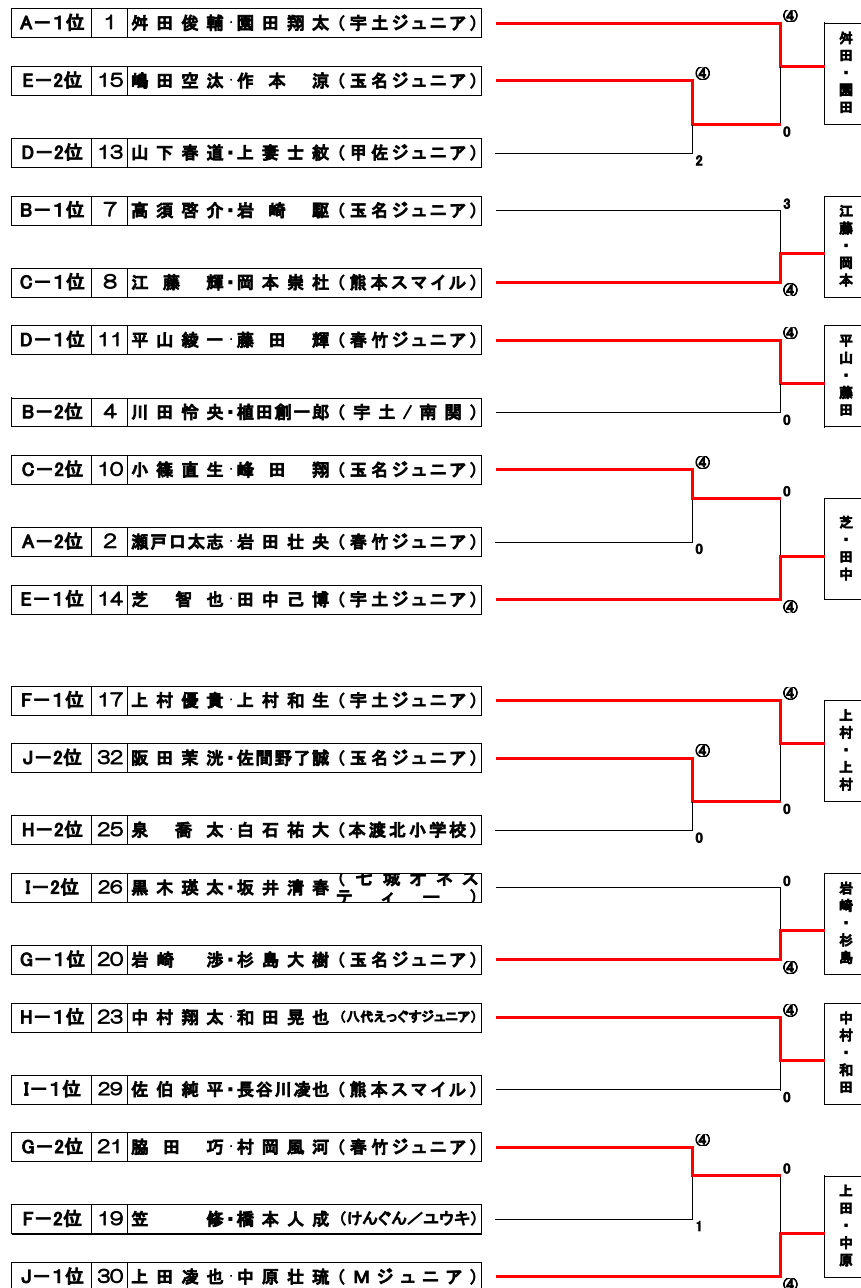
G							
番号	選手名	(所属クラブ)	20	21	22	勝率	順位
20	岩崎 渉	杉島 大樹(玉名ジュニア)		④	④	2/2	1
21	脇田 巧	村岡 風河(春竹ジュニア)	0		④	1/2	2
22	中野 天希	人荒木 冬伍(宇土/天草)	0	0		0/2	3

H							
番号	選手名	(所属クラブ)	23	24	25	勝率	順位
23	中村 翔太	和田 晃也(八代えっぐすジュニア)		④	④	2/2	1
24	矢島 知正	小牧 春咲(熊本スマイル)	0		1	0/2	3
25	泉 喬太	白石 祐大(本渡北小学校)	1	④		1/2	2

I								
番号	選手名	(所属クラブ)	26	27	28	29	勝率	順位
26	黒木 瑛太	坂井 清春(七城オネスティー)			④	1	1/2	2
27	枝崎 崇祥	* * *(本渡北小学校)						
28	多田 真郷	島田 樹(甲佐ジュニア)	0			0	0/2	3
29	佐伯 純平	長谷川 凌也(熊本スマイル)	④		④		2/2	1

J							
番号	選手名	(所属クラブ)	30	31	32	勝率	順位
30	上田 凌也	中原 杜琉(Mジュニア)		④	④	2/2	1
31	村上 大樹	浦大 智(宇土ジュニア)	0		0	0/2	3
32	阪田 菜洗	佐間野 了誠(玉名ジュニア)	0	④		1/2	2

第2次予選トーナメント



番号	選手名 (所属クラブ)	1	2	3	勝率	順位
1	東田奈津希・上野寧々 (玉名ジュニア)	④	④	2/2	1	
2	池上未来 * * * (甲佐ジュニア)	0	0	0/2	3	
3	中石結蘭・浦百花 (宇土ジュニア)	0	④	1/2	2	

番号	選手名 (所属クラブ)	4	5	6	勝率	順位
4	松井理奈・内田なえ (春竹ジュニア)	④	④	2/2	1	
5	岩阪梨央・赤司ひなた (水俣第一小学校)	1	④	1/2	2	
6	田中見玖・猪股彩良 (本渡北小学校)	1	1	0/2	3	

番号	選手名 (所属クラブ)	7	8	9	勝率	順位
7	和田あやな・前田羽紗 (熊本スマイル/けんぐん)	④	④	2/2	1	
8	近藤彩名・坂本彩 (本渡北小学校)	1	④	1/2	2	
9	松永心花・小島ひなた (甲佐ジュニア)	0	0	0/2	3	

番号	選手名 (所属クラブ)	10	11	12	勝率	順位
10	城門祐宇・高木美玖 (南関ジュニア)	④	④	2/2	1	
11	梅野佑香・園田紫乃 (けんぐん元気クラブ)	0	0	0/2	3	
12	須加原実優・諏訪真子 (本渡北小学校)	0	④	1/2	2	

番号	選手名 (所属クラブ)	13	14	15	勝率	順位
13	山口紗羅・原田あかり (八代えっぐすジュニア)	④	④	2/2	1	
14	三浦菜月・楠岡里咲 (水俣第一小学校)	0	④	1/2	2	
15	森口実可子・山中紅羽 (本渡北小学校)	0	2	0/2	3	

番号	選手名 (所属クラブ)	16	17	18	勝率	順位
16	大久保杏純・中村希良里 (けんぐん元気クラブ)	④	2	1/2	2	
17	小林ゆら・鶴浜愛菜 (本渡北小学校)	0	0	0/2	3	
18	猿渡凜子・濱口麗弥 (南関ジュニア)	④	④	2/2	1	

番号	選手名 (所属クラブ)	19	20	21	勝率	順位
19	石坂遥境・琴音 (春竹ジュニア)	④	④	2/2	1	
20	田尻愛花・森本紗希 (玉名ジュニア)	0	④	1/2	2	
21	松本祐佳・山下琴々華 (甲佐ジュニア)	0	0	0/2	3	

番号	選手名 (所属クラブ)	22	23	24	勝率	順位
22	松本莉子・上村知実 (本渡北小学校)	④	④	2/2	1	
23	窪田杏奈・池上菜緒 (南関ジュニア)	0	1	0/2	3	
24	堀蘭子・攝津遼 (水俣第一小学校)	0	④	1/2	2	

番号	選手名 (所属クラブ)	25	26	27	勝率	順位
25	小村菜月・花田娃子 (八代えっぐすジュニア)	④	④	2/2	1	
26	橋柿加奈・山内彩 (本渡北小学校)	0	2	0/2	3	
27	武田春菜・元田夕里奈 (春竹ジュニア)	0	④	1/2	2	

番号	選手名 (所属クラブ)	28	29	30	勝率	順位
28	久原羅夢・堀田花実 (春竹ジュニア)	④	④	2/2	1	
29	鎌田ひかり・松原凪咲 (本渡北小学校)	0	④	1/2	2	
30	徳永紗利奈・植田朱理 (南関ジュニア)	0	1	0/2	3	

番号	選手名 (所属クラブ)	31	32	33	勝率	順位
31	本田吏紗・久川憂納 (七城オネスティー)	④	④	2/2	1	
32	鶴田京子・松下葉奈 (本渡北小学校)	0	1	0/2	3	
33	池田零峰・田琴美 (玉名ジュニア)	3	④	1/2	2	

番号	選手名 (所属クラブ)	34	35	36	勝率	順位
34	今村光結・下村泉葵 (水俣第一小学校)	2	④	1/2	2	
35	藤井愛結・小牧結月 (熊本スマイル)	④	④	2/2	1	
36	福島琴音・淵上花凜 (甲佐ジュニア)	0	1	0/2	3	

番号	選手名 (所属クラブ)	37	38	39	勝率	順位
37	中島こころ・吉田奈央 (八代えっぐすジュニア)	④	④	2/2	1	
38	中原光琉・高須玲那 (M / 玉名)	1	1	0/2	3	
39	前川詩己・小形菜々子 (水俣第一小学校)	1	④	1/2	2	

番号	選手名 (所属クラブ)	40	41	42	勝率	順位
40	坂中彩乃・竹下真央 (宇土ジュニア)	④	④	2/2	1	
41	元田帆乃香・三糸紫苑 (春竹ジュニア)	0	④	1/2	2	
42	山形萌絵・伊藤由里香 (本渡北小学校)	0	2	0/2	3	

番号	選手名 (所属クラブ)	43	44	45	勝率	順位
43	田中なつね・櫻井鈴萌 (ユウキスポーツ)	④	④	2/2	1	
44	五十嵐香帆・伊藤咲 (八代えっぐすジュニア)	1	④	1/2	2	
45	大江雪寧・村木花好 (けんぐん元気クラブ)	0	1	0/2	3	

番号	選手名 (所属クラブ)	46	47	48	勝率	順位
46	久原梨夢・堀田呼春 (春竹ジュニア)	④	④	2/2	1	
47	坂井心甲・斐愛袈 (甲佐ジュニア)	0	0	0/2	3	
48	吉田心花・橋口真依 (本渡北小学校)	0	④	1/2	2	

番号	選手名 (所属クラブ)	49	50	51	勝率	順位
49	原田佑実子・酒井咲 (甲佐ジュニア)	3	1	0/2	3	
50	浜浦仁那・浪崎玲由 (本渡北小学校)	④	0	1/2	2	
51	門田咲耶・津留妃奈乃 (南関ジュニア)	④	④	2/2	1	

番号	選手名 (所属クラブ)	52	53	54	勝率	順位
52	入江妃真里・多田隈彩織 (玉名ジュニア)	2	④	1/2	1	
53	田中美冬・吉岡真奈 (熊本スマイル)	④	2	1/2	2	
54	塚本まゆ・荒巻玲奈 (本渡北小学校)	0	④	1/2	3	

番号	選手名 (所属クラブ)	55	56	57	勝率	順位
55	森瑚々奈・下田葉茄 (春竹ジュニア)	④	④	2/2	1	
56	花田美子・村上春香 (八代えっぐす/宇土)	0	0	0/2	3	
57	十河明依・竹下愛夏 (水俣第一小学校)	0	④	1/2	2	

東田・上野

久原・堀田

山口・原田

坂中・竹下

石坂・境

田中・櫻井

小村・花田

森・下田