

団体戦 男子の部

A

No.	学 校 名	1	2	3	勝 率	順 位
1	(福-1) 三 ^み 輪 ^わ		②	②	2 / 2	1
2	(沖-3) 石 ^い 田 ^{しだ}	1		0	0 / 2	3
3	(熊-2) 託 ^{たく} 麻 ^ま	1	③		1 / 2	2

B

No.	学 校 名	4	5	6	勝 率	順 位
4	(大-1) 犬 ^{いぬ} 飼 ^{かい}		②	②	2 / 2	1
5	(長-3) 佐 ^さ 々 ^ざ	1		③	1 / 2	2
6	(佐-2) 小 ^お 城 ^ぎ	1	0		0 / 2	3

C

No.	学 校 名	7	8	9	勝 率	順 位
7	(鹿-1) 東 ^{ひが} 谷 ^{したに} 山 ^{やま}		③	③	2 / 2	1
8	(熊-3) 本 ^{ほん} 渡 ^ど	0		②	1 / 2	2
9	(沖-2) 玉 ^{たま} 城 ^{ぐすく}	0	1		0 / 2	3

D

No.	学 校 名	1 0	1 1	1 2	勝 率	順 位
10	(宮-1) 西 ^{にし} 階 ^{しな}		③	②	2 / 2	1
11	(佐-3) 基 ^き 山 ^{やま}	0		1	0 / 2	3
12	(長-2) 西 ^{にし} 大 ^{おお} 村 ^{むら}	1	②		1 / 2	2

E

No.	学 校 名	1 3	1 4	1 5	勝 率		順 位
13	(熊-1) 錦 <small>にしき</small>		②	③	2 / 2		1
14	(宮-3) 庄 <small>しょう</small> 内 <small>ない</small>	1		③	1 / 2		2
15	(鹿-2) 川 <small>かわ</small> 辺 <small>なべ</small>	0	0		0 / 2		3

F

No.	学 校 名	1 6	1 7	1 8	勝 率		順 位
16	(沖-1) 名 <small>な</small> 護 <small>ご</small>		1	1	0 / 2		3
17	(大-3) 佐 <small>さ</small> 賀 <small>が</small> 関 <small>のせき</small>	②		②	2 / 2		1
18	(福-2) 高 <small>た</small> 田 <small>かた</small>	②	1		1 / 2		2

G

No.	学 校 名	1 9	2 0	2 1	勝 率	得失点	順 位
19	(佐-1) 塩 <small>し</small> 田 <small>おた</small>		②	0	1 / 2	-2	3
20	(福-3) 鞍 <small>く</small> 手 <small>らて</small>	1		②	1 / 2	0	2
21	(宮-2) 五 <small>い</small> 十 <small>そ</small> 市 <small>いち</small>	③	1		1 / 2	+2	1

H

No.	学 校 名	2 2	2 3	2 4	勝 率		順 位
22	(長-1) 志 <small>し</small> 佐 <small>さ</small>		③	③	2 / 2		1
23	(鹿-3) 川 <small>せんだい</small> 内 <small>みなみ</small> 南	0		③	1 / 2		2
24	(大-2) 宇 <small>う</small> 佐 <small>さ</small> 西 <small>せい</small> 部 <small>ぶ</small>	0	0		0 / 2		3

団体戦 女子の部

A

No.	学 校 名	1	2	3	勝 率	順 位
1	(長-1) <small>ひがしながさき</small> 東長崎		③	③	2 / 2	1
2	(熊-3) <small>みなまたいち</small> 水俣一	0		②	1 / 2	2
3	(大-2) <small>つるや</small> 鶴谷	0	1		0 / 2	3

B

No.	学 校 名	4	5	6	勝 率	順 位
4	(沖-1) <small>こちんだ</small> 東風平		0	0	0 / 2	3
5	(佐-3) <small>みかつき</small> 三日月	③		0	1 / 2	2
6	(福-2) <small>しもやまと</small> 下山門	③	③		2 / 2	1

C

No.	学 校 名	7	8	9	勝 率	順 位
7	(宮-1) <small>にししな</small> 西階		1	1	0 / 2	3
8	(大-3) <small>ながす</small> 長洲	②		0	1 / 2	2
9	(熊-2) <small>ちゅうおう</small> 中央	②	③		2 / 2	1

D

No.	学 校 名	10	11	12	勝 率	順 位
10	(鹿-1) <small>たるみずちゅうおう</small> 垂水中央		②	1	1 / 2	2
11	(福-3) <small>がくぎょういん</small> 学業院	1		0	0 / 2	3
12	(佐-2) <small>たら</small> 多良	②	③		2 / 2	1

E

No.	学 校 名	1 3	1 4	1 5	勝 率		順 位
13	(佐-1) 小 ^お 城 ^ぎ		③	②	2 / 2		1
14	(鹿-3) 国 ^こ 分 ^ぶ	0		1	0 / 2		3
15	(長-2) 諫 ^い 早 ^さ	1	②		1 / 2		2

F

No.	学 校 名	1 6	1 7	1 8	勝 率		順 位
16	(熊-1) 宇土市立 ^{かくじょう} 鶴城		1	②	1 / 2		2
17	(宮-3) 高 ^た 崎 ^か	②		③	2 / 2		1
18	(沖-2) 今 ^な 帰 ^き 仁 ^{じん}	1	0		0 / 2		3

G

No.	学 校 名	1 9	2 0	2 1	勝 率	得失差	順 位
19	(大-1) 神 ^こ 崎 ^う		1	②	1 / 2	0	2
20	(沖-3) 玉 ^た 城 ^ま	②		0	1 / 2	-2	3
21	(鹿-2) 鴨 ^か 池 ^も	1	③		1 / 2	+2	1

H

No.	学 校 名	2 2	2 3	2 4	勝 率		順 位
22	(福-1) 大 ^た 刀 ^ち 洗 ^あ		1	②	1 / 2		2
23	(長-3) 佐 ^さ 々 ^さ	②		②	2 / 2		1
24	(宮-2) 妻 ^つ ヶ ^ま 丘 ^が	1	1		0 / 2		3

男子団体戦 決勝トーナメント

平成30年12月27日(木)

パークドーム熊本

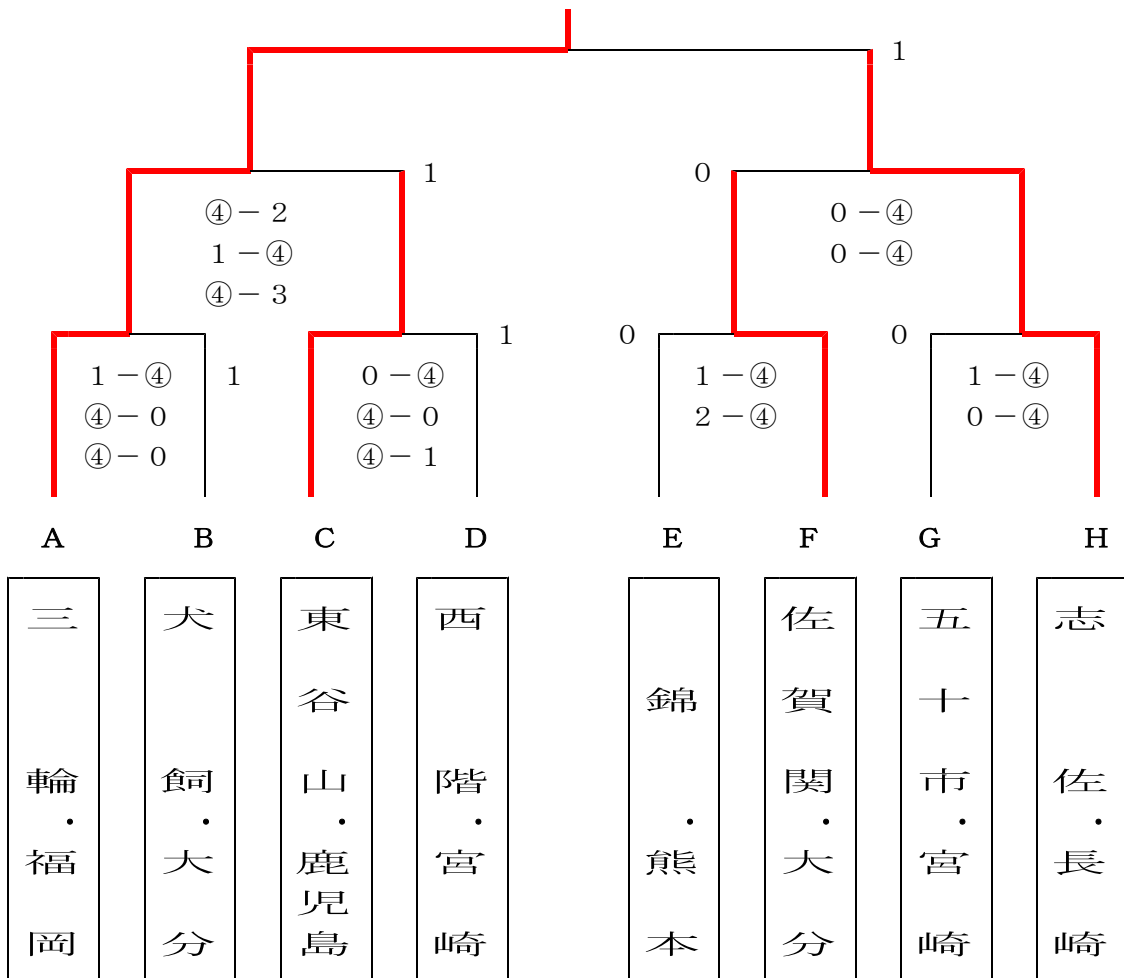
決勝

(福岡県三輪中学校) ② - 1 (長崎県志佐中学校)

(平川・平川) ④ - 0 (大宅・森下)

(田中・前田) 2 - ④ (田中・澤田)

(高森・瀬戸) ④ - 0 (本山・吉田)



女子団体戦 決勝トーナメント

平成30年12月27日(木)

パークドーム熊本

決勝

(長崎 県 東長崎 中学校) 1 - ② (佐賀 県 小 城 中学校)

(野 口 ・ 村 上) ④ - 0 (秀 島 ・ 樋 渡)

(宮 寄 ・ 片 山) 3 - ④ (國 司 ・ 岡 本)

(服 部 ・ 八 戸) 3 - ④ (原 田 ・ 石 井)

