

大会日程

期 日	行 事	開始時間	種 別		
			一般男子	一般女子 成年女子	成年男子
7月18日 (土)	受付開始 受付終了	8時00分 9時00分	パークドーム熊本で 選手到着受付	パークドーム熊本で 選手到着受付	パークドーム熊本で 選手到着受付
	開 会 式	9時30分	開会式は パークドーム熊本	開会式は パークドーム熊本	開会式は パークドーム熊本
	競技開始	10時00分	メインテニスコート	パークドーム熊本	Aテニスコート
7月19日 (日)	受付開始	8時00分	選手受付は メインテニスコート	選手受付は パークドーム熊本	選手受付は メインテニスコート
	競技開始	9時30分	メインテニスコート	パークドーム熊本	メインテニスコート
	閉会式予定	16時00分	全種別閉会式並びに表彰式は、パークドーム熊本で行う。		
7月20日 (月)	予備日	荒天による順延は1日限りとする。			

※ 公式練習日は、7月17日（金）10時00分から18時00分までです。

コートは、熊本県民総合運動公園メインテニスコート15面です。

※ 競技会当日の練習時間（メインテニスコート会場、パークドーム熊本会場）

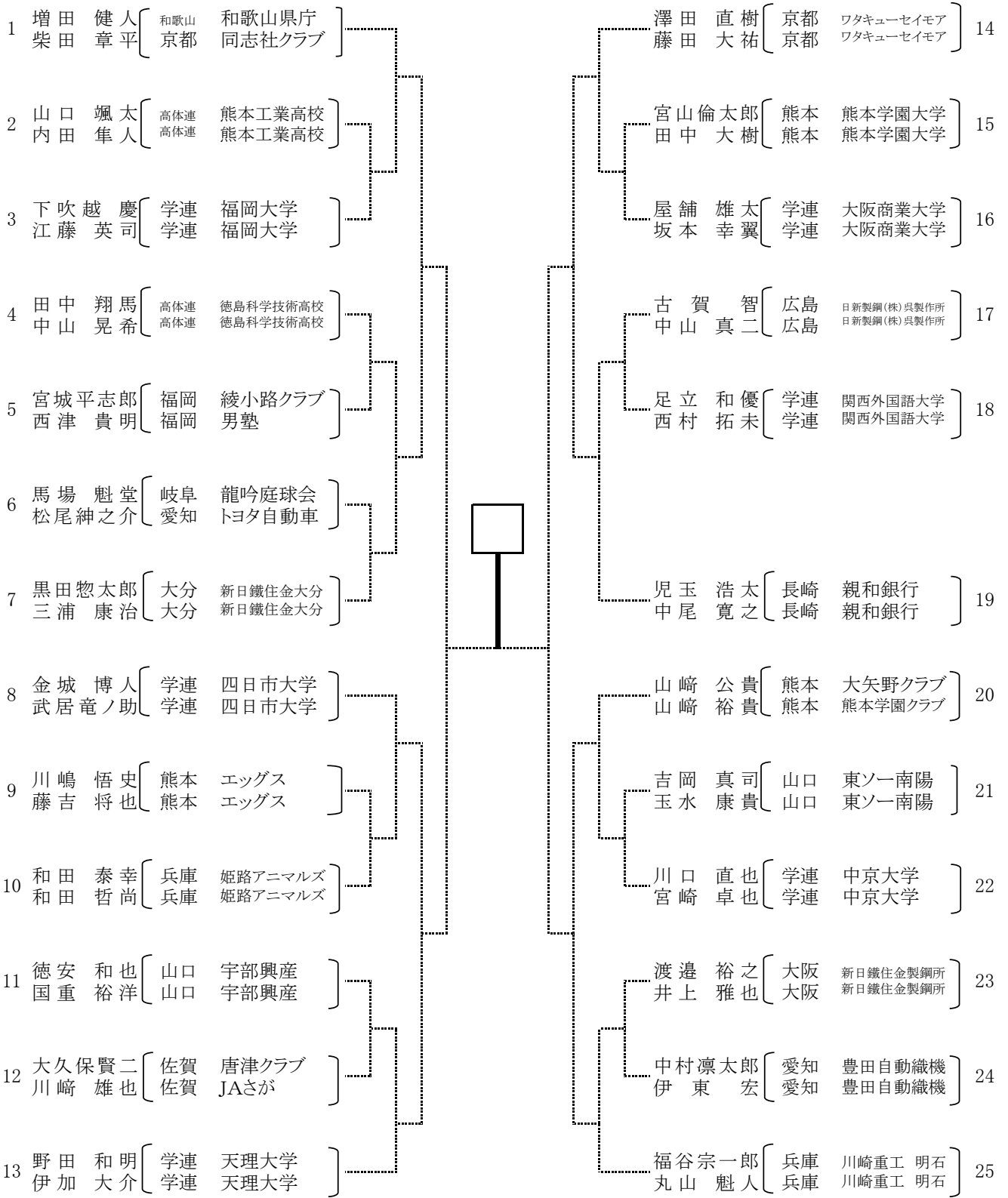
7月18日（土） 午前8時00分～9時00分までとする。

7月19日（日） 午前8時00分～9時00分までとする。

式典次第

- | | |
|------------------------|------------------------|
| 1 役員・選手整列 | 1 役員・選手整列 |
| 2 開会宣言（山本 毅 大会委員長） | 2 開式通告（放送で行う） |
| 3 優勝杯返還（西日本連盟会長 安道光二） | 3 成績発表（レフリー長 林田正信） |
| 4 大会会長挨拶（西日本連盟会長 安道光二） | 4 表彰（西日本連盟会長 安道光二） |
| 5 歓迎の言葉（熊本県連盟会長 安達俊昭） | 5 大会会長挨拶（西日本連盟会長 安道光二） |
| 6 功労者表彰（西日本連盟会長 安道光二） | 6 閉会宣言（山本 毅 大会委員長） |
| 7 競技上の注意（増木博一 大会競技委員長） | 7 役員・選手退場 |
| 8 選手宣誓（熊本県選手） | |
| 9 閉式通告（放送で行う） | |
| 10 役員・選手退場 | |

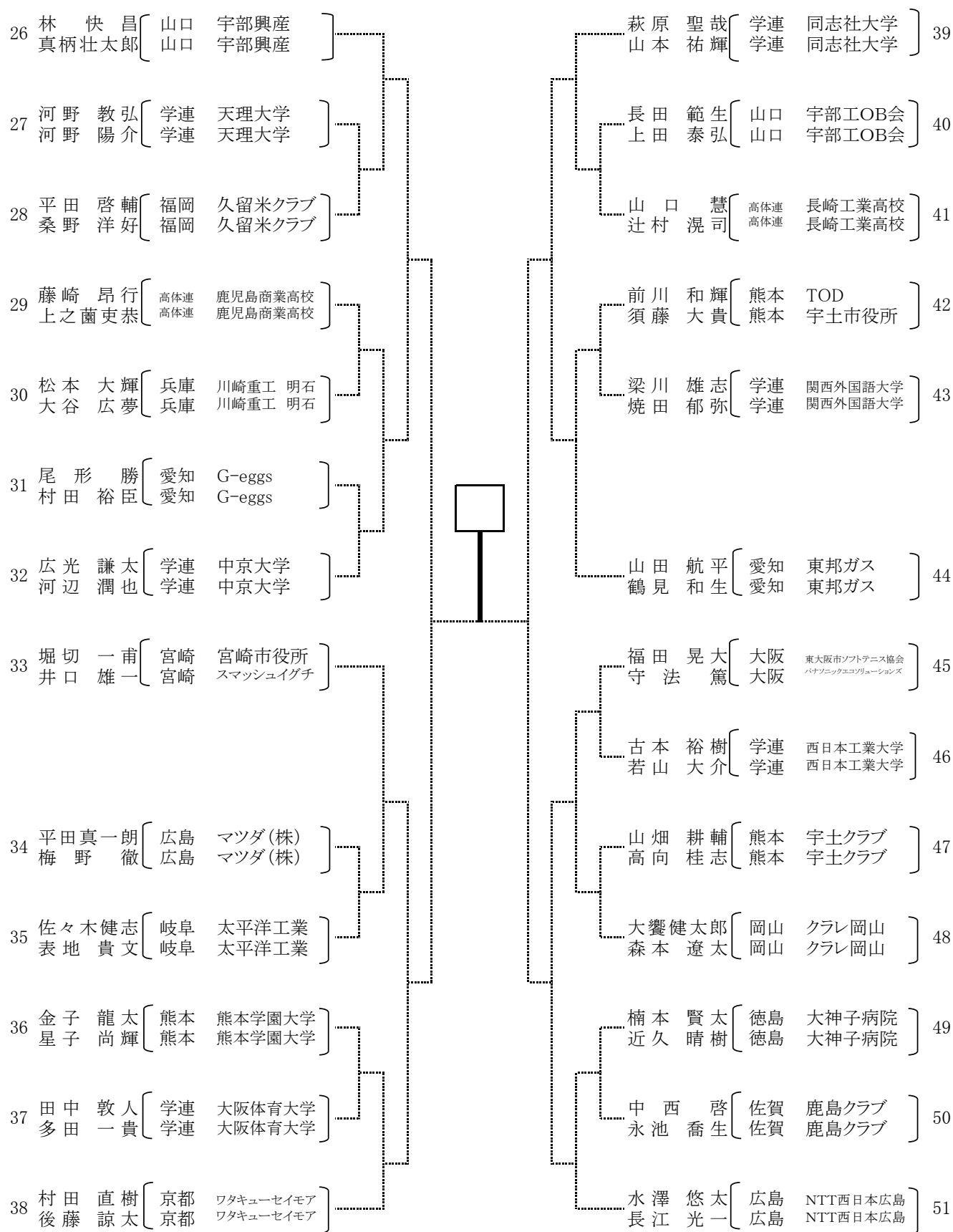
一般男子(1)



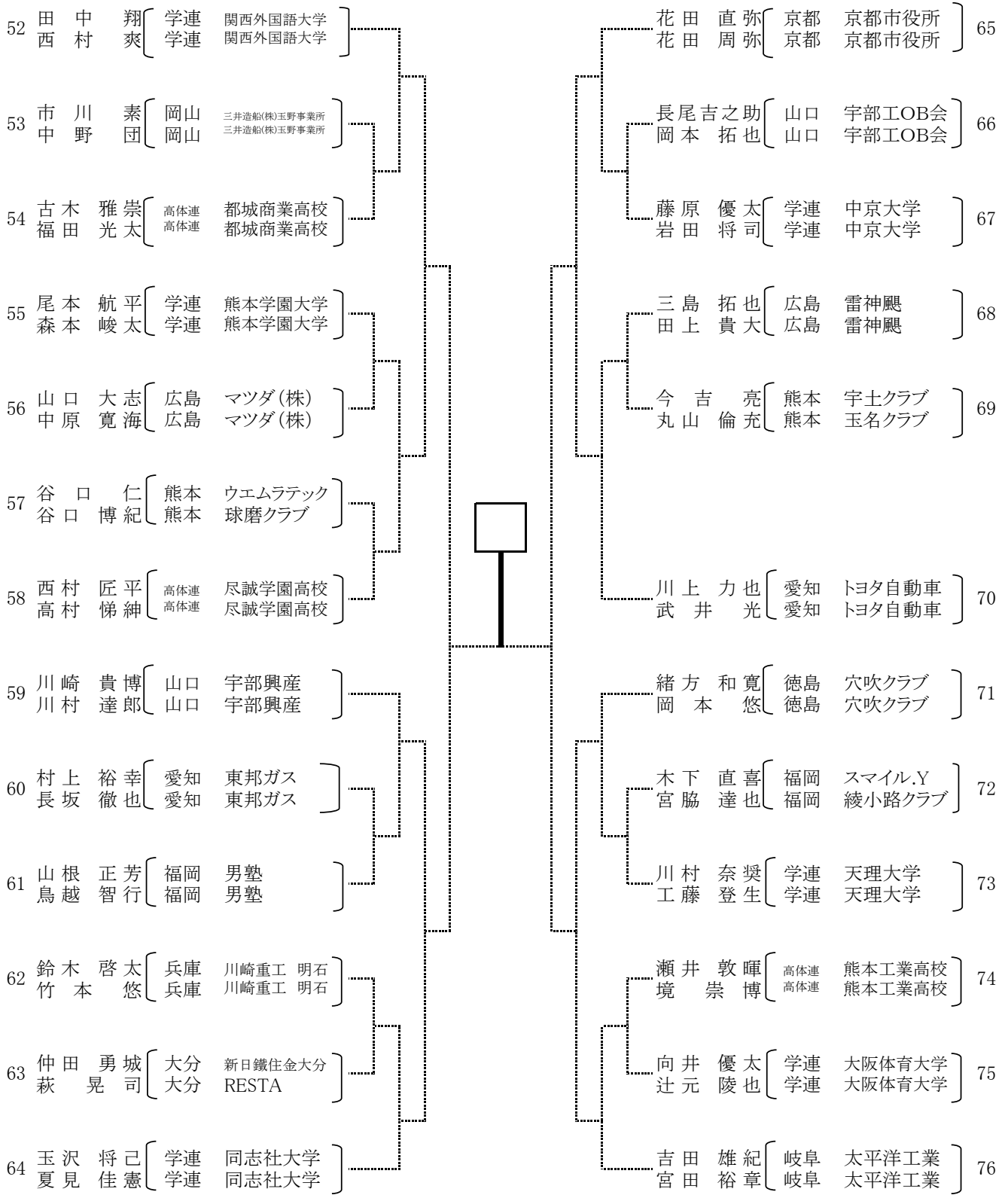
準々決勝戦



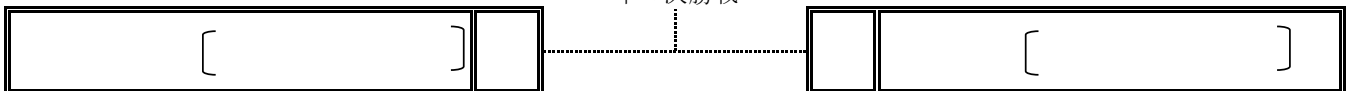
一般男子(2)



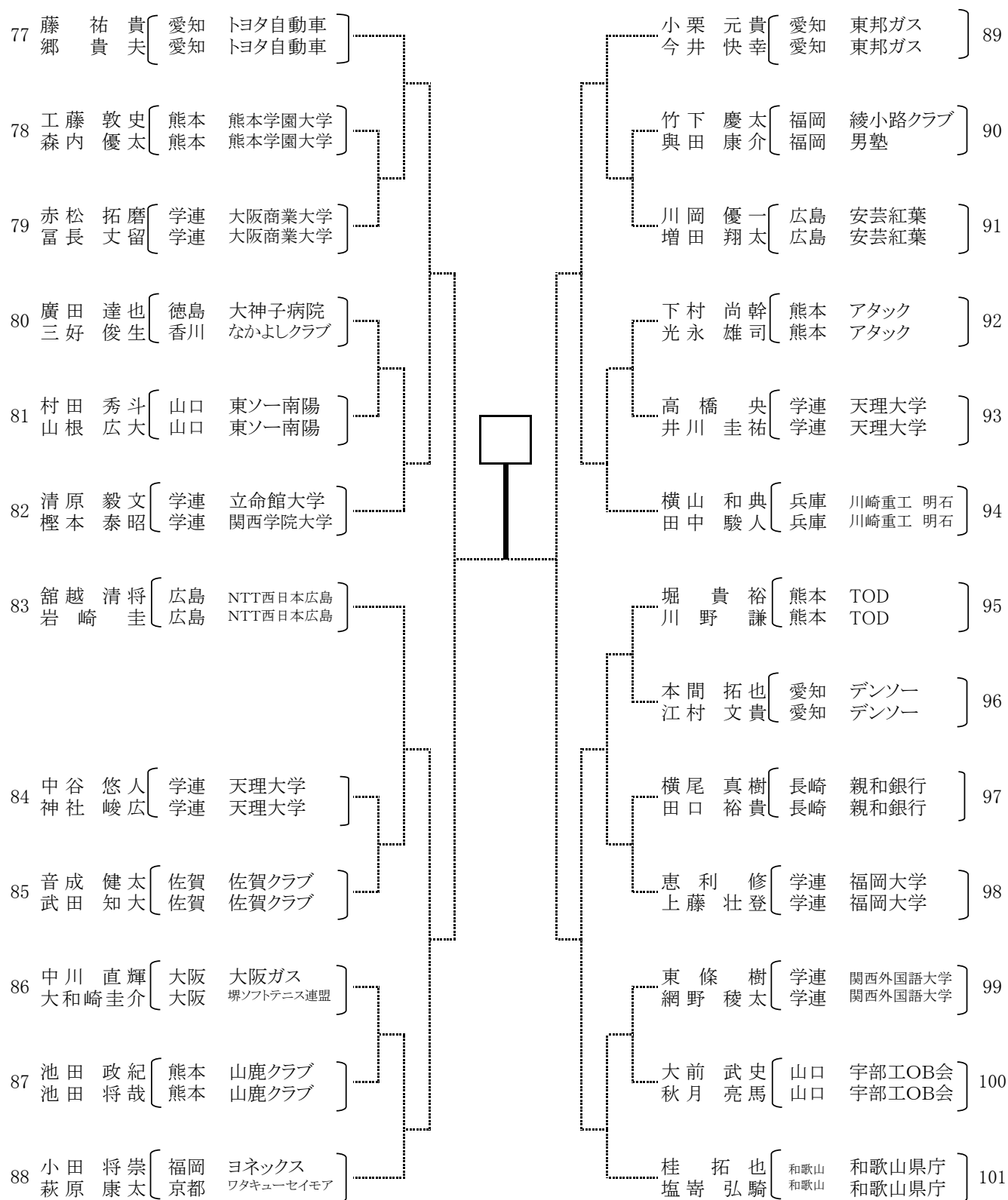
一般男子(3)



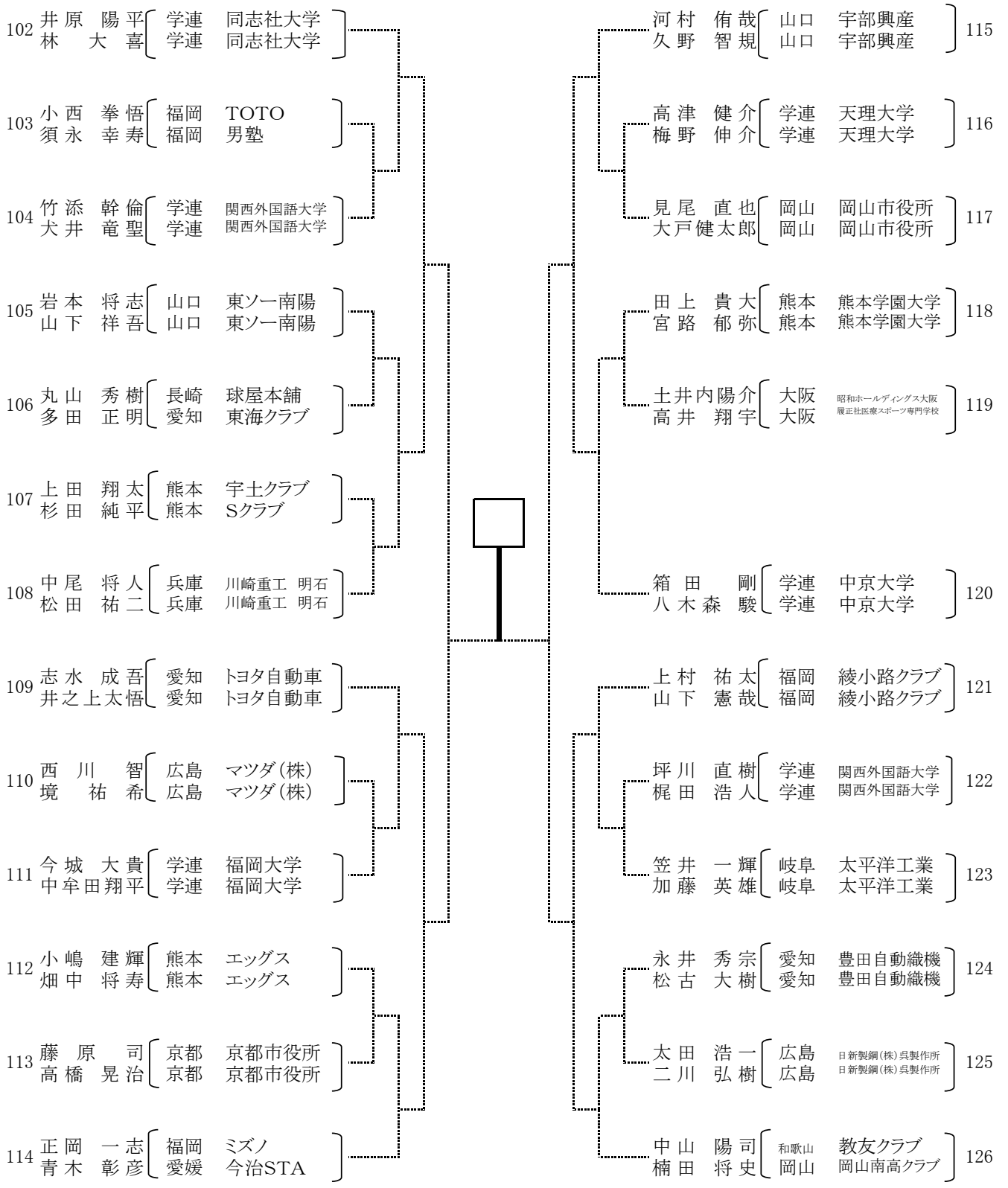
準々決勝戦



一般男子(4)



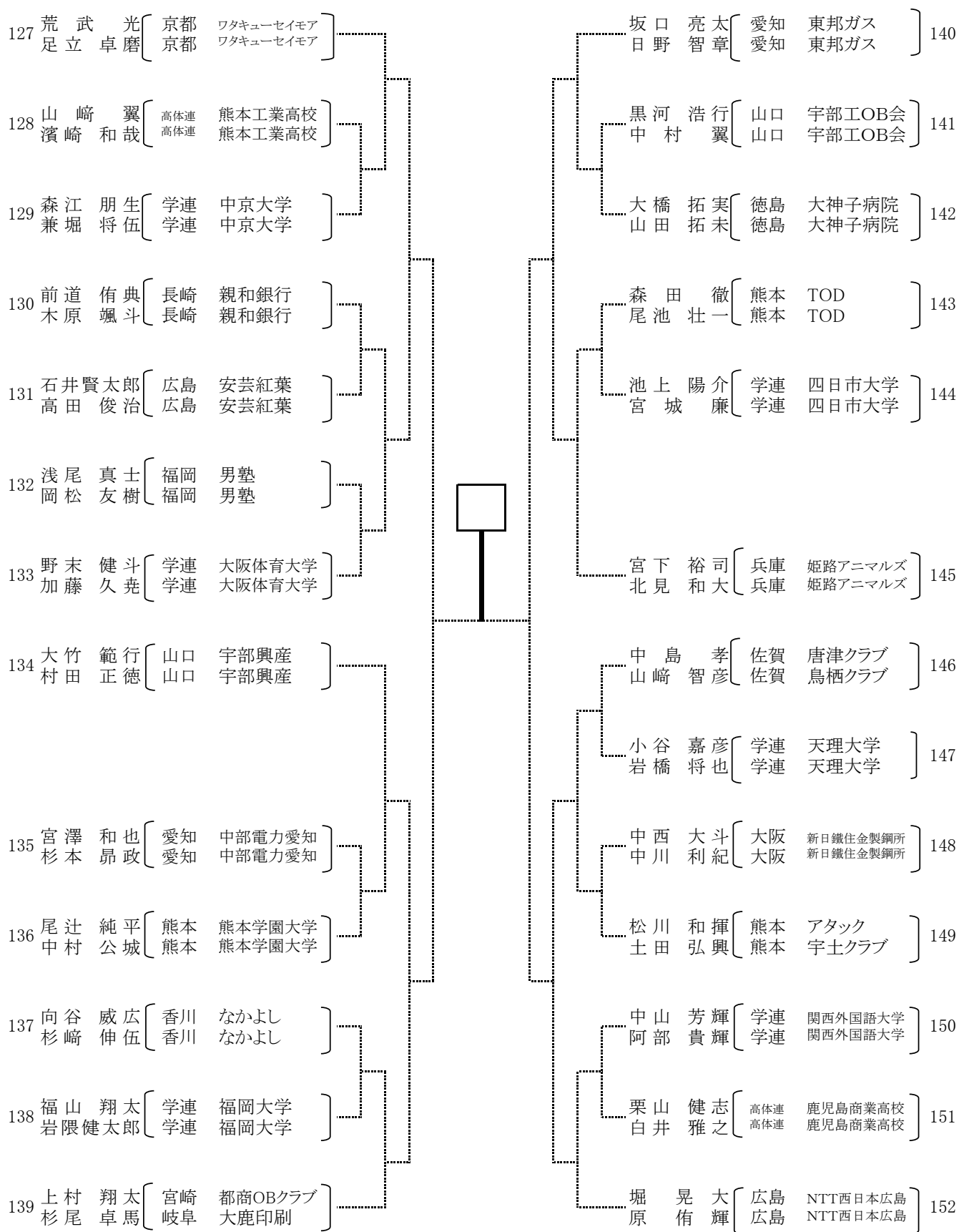
一般男子(5)



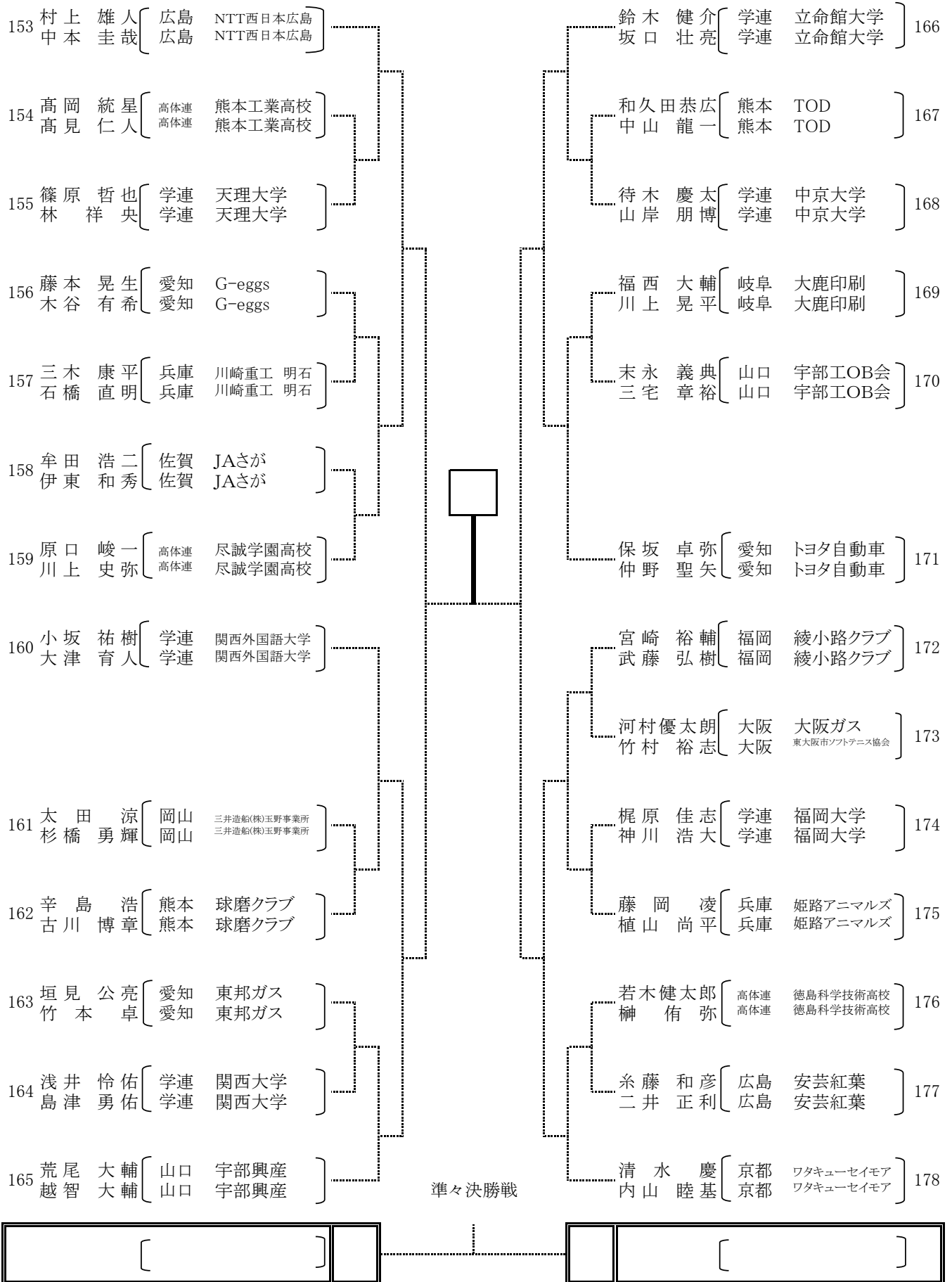
準々決勝戦



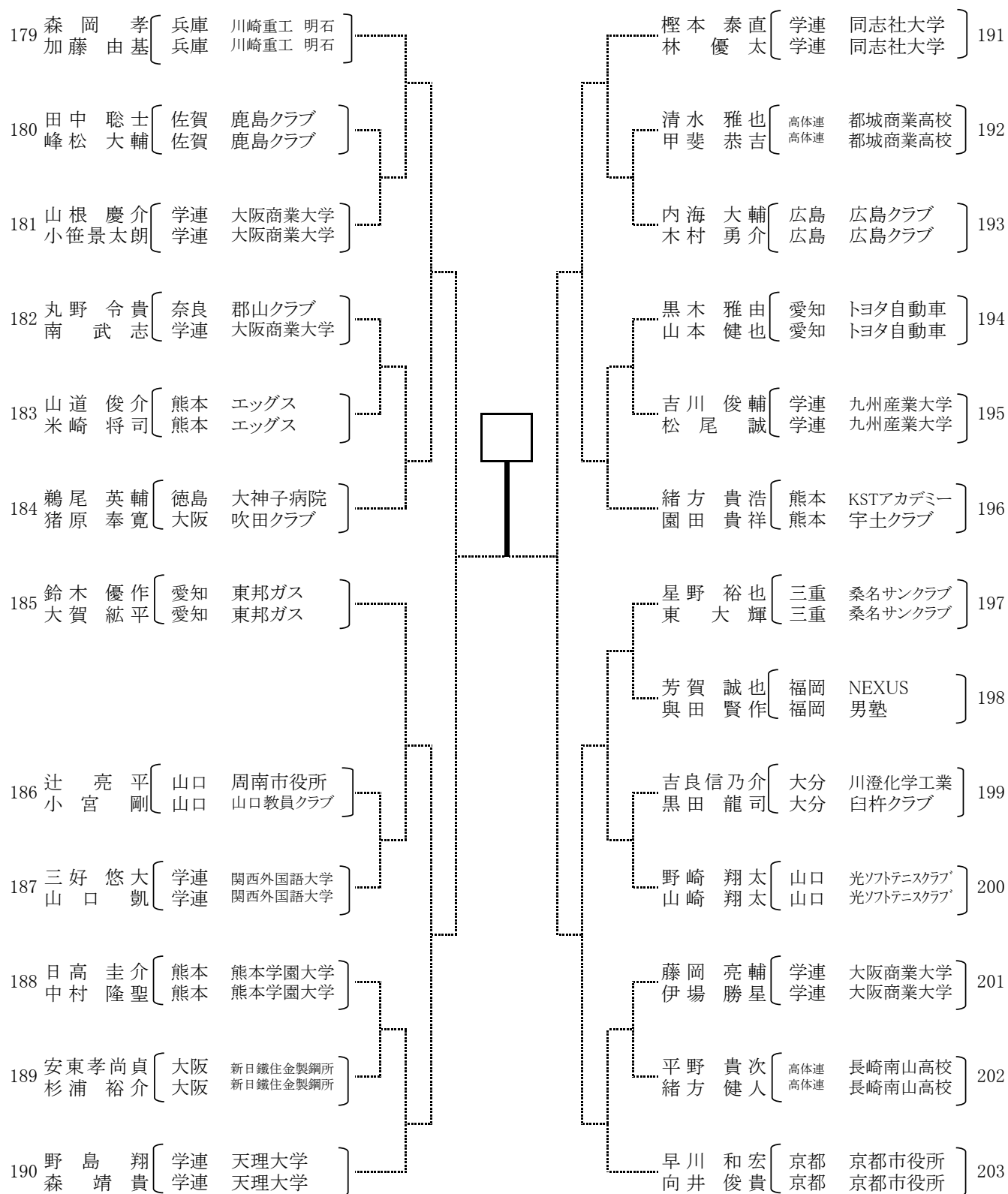
一般男子(6)



一般男子(7)



一般男子(8)



一般女子(1)

1	百田 志穂 森原 可奈	兵庫 兵庫	東芝姫路 東芝姫路		石原 栞 半谷 美咲	長崎 広島	長崎商業高校OG どんぐり北広島	16
					北岡 もえ 谷川あやめ	学連 学連	福岡大学 福岡大学	17
2	可知 夕樹 伊藤 緩樹	愛知 愛知	あすなろクラブ あすなろクラブ		安川真璃子 高畑 茉侑	和歌山 和歌山	WSTA きのくに信用金庫	18
3	鳥越 葉月 河野 菜実	高体連 高体連	宮崎商業高校 宮崎商業高校		塚川 優女 岸田 恵実	学連 学連	神戸松蔭女子学院大学 神戸松蔭女子学院大学	19
4	平尾 千恵 上田 舞子	学連 学連	千里金蘭大学 千里金蘭大学		川井 なつえ 渕田 彩香	愛知 愛知	アドマテックス アドマテックス	20
5	田中 麻綺 森崎 理南	高体連 高体連	八代東高校 八代東高校		山宮 紗奈 大塚 瑠依	高体連 高体連	明豊高校 明豊高校	21
6	石本久美子 越智 鼓	学連 学連	神戸松蔭女子学院大学 神戸松蔭女子学院大学		船倉 菜月 伊藤 美帆	学連 学連	関西外国語大学 関西外国語大学	22
7	寺戸 理紗 元村 華楠	高体連 高体連	中村学園女子高校 中村学園女子高校		河村 佳奈 松本英里佳	京都 京都	ワタキューセイモア ワタキューセイモア	23
8	吉井 詩乃 深尾 望月	学連 学連	中京大学 中京大学		小路 沙紀 木嶋 知保	宮崎 宮崎	旭化成 旭化成	24
9	西岡 知世 北原 双葉	高体連 高体連	阿波高校 阿波高校		中平 樹里 川端 理沙	学連 学連	天理大学 天理大学	25
10	小路 彩佳 天満久留美	鹿児島 鹿児島	城山観光ホテル 城山観光ホテル		高橋 メイ 柘植 美里	愛知 愛知	豊田TeamYUKARI 豊田TeamYUKARI	26
11	吉村 知紋 石橋 茉子	学連 学連	天理大学 天理大学		相野 千翔 越智あゆみ	学連 学連	福岡大学 福岡大学	27
12	植田幸寿保 石井 友梨	京都 京都	ワタキューセイモア ワタキューセイモア		鶴田 帆希 正嶋 里歌	佐賀 佐賀	長崎国際大学 小城クラブ	28
13	阿知波涼香 山田 彩加	高体連 高体連	多治見西高校 多治見西高校		清光 彩夏 泰江佳奈子	学連 学連	関西外国語大学 関西外国語大学	29
14	本田 紗希 川崎 麻智	学連 学連	九州産業大学 九州産業大学		川添 紗歩 井上笑吏奈	学連 学連	神戸松蔭女子学院大学 神戸松蔭女子学院大学	30
15	久連松梨沙 村添 遙	愛知 愛知	トヨタ自動車 トヨタ自動車		中村 友里 野田 祥代	岐阜 岐阜	太平洋工業 太平洋工業	31



一般女子(2)

32	水間奈津紀 榎本有花	広島 広島	どんぐり北広島 どんぐり北広島	齋藤ひなの 熊井瞳	鹿児島 鹿児島	城山観光ホテル 城山観光ホテル	47
				山田早織 伊山綾映香	学連 学連	関西外国語大学 関西外国語大学	48
33	中武葵 上田雅美	岐阜 岐阜	太平洋工業 太平洋工業	志牟田智美 大村夏織	学連 学連	神戸松蔭女子学院大学 神戸松蔭女子学院大学	49
34	富永絵里香 柏原優衣	学連 学連	千里金蘭大学 千里金蘭大学	北川愛 松井香澄	愛知 愛知	アドマテックス アドマテックス	50
35	濱谷杏奈 山根絵莉	学連 学連	神戸松蔭女子学院大学 神戸松蔭女子学院大学	加藤里英 田代ゆき	学連 学連	千里金蘭大学 千里金蘭大学	51
36	柏原友貴恵 新樹美咲	愛知 愛知	トヨタ自動車 トヨタ自動車	八木聖亜恵 吉永久美子	宮崎 宮崎	旭化成 宮商OG	52
37	金森愛加 守時華	学連 学連	東海学院大学 東海学院大学	米田彩乃 山本心	学連 学連	天理大学 天理大学	53
38	南知里 矢野さやか	福岡 福岡	久留米クラブ 久留米クラブ	吉川明見 端地まどか	和歌山 和歌山	きのくに信用金庫 きのくに信用金庫	54
39	太田佳那 濱田美月	学連 学連	関西外国語大学 関西外国語大学	吉良亜希子 姫野果歩	大分 大分	津久見クラブ PUERI	55
40	酒井真奈 渡辺ほのみ	高体連 高体連	長崎商業高校 長崎商業高校	森田真澄 橋本明日香	学連 学連	福岡大学 福岡大学	56
41	伊藤柚葉 今野瑠葉	学連 学連	中京大学 中京大学	岩下美久 上田麗湖	高体連 高体連	尚綱高校 尚綱高校	57
42	百田琴音 大平真由美	兵庫 兵庫	東芝姫路 東芝姫路	宮下茉実 小林すみれ	岐阜 岐阜	太平洋工業 太平洋工業	58
43	渡邊陽花 清水麻美	高体連 高体連	豊田大谷高校 豊田大谷高校	永田風香 地中葵	学連 学連	神戸松蔭女子学院大学 神戸松蔭女子学院大学	59
44	藤野真実子 須藤霞	愛媛 熊本	今治STC 宇土市役所	中堀楓佳 藤島由惟	高体連 高体連	尽誠学園高校 尽誠学園高校	60
45	阪口夏妃 井用茜	学連 学連	天理大学 天理大学	宮代恵実 西本小雪	京都 京都	ワタキューセイモア ワタキューセイモア	61
46	越智真琴 大成梓	京都 京都	ワタキューセイモア ワタキューセイモア				

一般女子(3)

62	富田 真愛 小林 美咲	広島 広島	どんぐり北広島 どんぐり北広島	北浦 有華 熊谷 舞都	京都 京都	ワタキューセイモア ワタキューセイモア	77
				鳥越 香花 神 あゆみ	高体連 高体連	明豊高校 明豊高校	78
63	宮 蘭 未奈 平 田 葵	高体連 高体連	中村学園女子高校 中村学園女子高校	川道 ぼたる 岡 美沙季	学連 学連	福岡大学 福岡大学	79
64	山下 知沙 田中 万結	京都 京都	エース エース	宮尾 香里 高坂 明香	熊本 愛知	熊本学園クラブ トヨタ自動車	80
65	横山 花純 須藤 冴佳	愛知 愛知	アドマテックス アドマテックス	榎山 舞 谷津 文菜	学連 学連	中京大学 中京大学	81
66	松田 綾野 松 永 葵	高体連 高体連	宮崎商業高校 宮崎商業高校	堀 真子 松 本 栞	高体連 高体連	尚綱高校 尚綱高校	82
67	中村 仁菜 塔田 千夏	高体連 高体連	尽誠学園高校 尽誠学園高校	山本 千紘 福田 瑠愛	岐阜 岐阜	太平洋工業 太平洋工業	83
68	石橋 佑紀 村井 梨花子	学連 学連	千里金蘭大学 千里金蘭大学	大久保 有絵 枝國 鈴菜	学連 学連	関西外国語大学 関西外国語大学	84
69	久木 優佳 坂本 茉莉乃	学連 学連	天理大学 天理大学	生田 杏奈 星 山 茜	学連 学連	神戸松蔭女子学院大学 神戸松蔭女子学院大学	85
70	平松 理沙 金尾 育美	熊本 熊本	熊本大学 熊本大学	齋藤 綾香 山田 多規江	愛知 愛知	豊田TeamYUKARI 豊田TeamYUKARI	86
71	笠垣 采那 植木 千尋	学連 学連	神戸松蔭女子学院大学 神戸松蔭女子学院大学	高橋 由貴 山岡 瑠華	学連 学連	東海学院大学 東海学院大学	87
72	松崎 侑子 加藤 優里	福岡 愛知	九州産業大学 トヨタ自動車	林 里帆 浅原 明子	宮崎 宮崎	旭化成 旭化成	88
73	石岡 舞祈 比永 有美	京都 京都	ワタキューセイモア ワタキューセイモア	産屋敷 あみ 西川 佳奈	学連 和歌山	立命館大学 きのくに信用金庫	89
74	吉住 映保 岩尾 佳奈子	学連 学連	熊本学園大学 熊本学園大学	竹之内 美友 津曲 麻樹	学連 学連	九州産業大学 九州産業大学	90
75	榎田 小友紀 國枝 真也子	学連 学連	関西外国語大学 関西外国語大学	立石 奈々 川合 美由紀	学連 学連	天理大学 天理大学	91
76	山田 優菜 下田 夢奈	鹿児島 鹿児島	城山観光ホテル 城山観光ホテル	川原 梨紗子 松 家 梓	兵庫 兵庫	東芝姫路 東芝姫路	92

一般女子(4)

93	西村 美咲 土井 さくら	和歌山 和歌山	きのくに信用金庫 きのくに信用金庫	片山 冴 佐藤 千浪	京都 京都	ワタキューセイモア ワタキューセイモア	109
94	吉田 あゆみ 堀内 杏奈	学連 学連	中京大学 中京大学	野呂 侑加 池側 希望	学連 学連	天理大学 天理大学	110
95	柳田 彩恵佳 本村 玲菜	宮崎 宮崎	フレッシュ 旭化成	三枝 夢 武田 颯姫	高体連 高体連	富岡東高校 富岡東高校	111
96	賤賀 美帆 中川 瑤	学連 学連	神戸松蔭女子学院大学 神戸松蔭女子学院大学	日比野 結子 前田 杏	学連 学連	神戸松蔭女子学院大学 神戸松蔭女子学院大学	112
97	森田 千尋 前田 優花	愛媛 兵庫	松山STC 神戸山手クラブ	加納 亜由美 藪下 裕梨	大阪 愛知	スリクソン大阪 淑徳クラブ	113
98	渡邊 夏希 森 佳奈子	学連 学連	千里金蘭大学 千里金蘭大学	永末 慈 山本 華加	学連 学連	福岡大学 福岡大学	114
99	三好 佳帆子 藤城 茜	学連 学連	関西外国語大学 関西外国語大学	堤 えりか 岩本 彩花	学連 学連	関西外国語大学 関西外国語大学	115
100	澤本 瑠依 林 由紀子	愛知 愛知	トヨタ自動車 トヨタ自動車	永野 里冴 宗政 睦枝	福岡 福岡	スポーツアイランド スポーツアイランド	116
101	村上 香穂 片山 りの	学連 学連	天理大学 天理大学	奥村 すずな 笠井 亜樹	熊本 和歌山	宇土市役所 近大クラブ	117
102	七尾 美咲 福永 智恵	京都 京都	ワタキューセイモア ワタキューセイモア	稲見 梨沙 龍華 菜穂	学連 学連	神戸松蔭女子学院大学 神戸松蔭女子学院大学	118
103	山内 美佳 浦川 美月	高体連 高体連	熊本工業高校 熊本工業高校	米満 里奈 下迫 優衣	鹿児島 鹿児島	城山観光ホテル 城山観光ホテル	119
104	杉原 麻姫 藤盛 貴子	学連 学連	中京大学 中京大学	西脇 愛 足立 美穂	高体連 高体連	多治見西高校 多治見西高校	120
105	関 優美子 疋田 清華	学連 学連	東海学院大学 東海学院大学	高崎 秋穂 高崎 瑞穂	高体連 高体連	長崎商業高校 長崎商業高校	121
106	片桐 千春 田中 優衣	大分 大分	PUERI PUERI	田辺 恵理 高橋 乃愛	広島 広島	どんぐり北広島 どんぐり北広島	122
107	児玉 七海 柘植 瑞帆	愛知 愛知	豊田大谷高校 豊田大谷高校	深澤 昭恵 泉谷 朋香	兵庫 兵庫	東芝姫路 東芝姫路	123
108	赤瀬 早紀 曾我部 里穂	岐阜 岐阜	太平洋工業 太平洋工業				

--	--	--	--

成年男子(1)

No.	氏名	所属	1	2	3	勝率	順位
1	中堀成生 森英揮	広島 NTT西日本広島 広島 NTT西日本広島	/				
2	前押川芳幸 大釜芳英	熊本 わいわいG熊本 熊本 わいわいG熊本		/			
3	大中釜村 大村芳省	大阪 藤井寺市ソフトテニス連盟 大阪 大阪ガス			/		

No.	氏名	所属	4	5	6	勝率	順位
4	辻本和也 豊田雅孝	大阪 はんなりクラブ 愛知 東邦ガス		/			
5	西川孝一郎 川畑達也	鹿児島 D-フライズクラブ 鹿児島 ジョイントクラブ			/		
6	明津渡計晃 津田剛志	兵庫 神戸税関 兵庫 あすなろクラブ				/	

No.	氏名	所属	7	8	9	勝率	順位
7	木本和志 中尾修修	岐阜 太平洋工業 佐賀 佐賀鹿島クラブ		/			
8	岡崎昌征 萩久保也	福岡 サンデークラブ 福岡 男塾			/		
9	為久徹也 正岡徹也	山口 宇部興産 広島 広島クラブ				/	

No.	氏名	所属	10	11	12	勝率	順位
10	成田鋼司 西山義純	大阪 ケンコークラブ 和歌山 K-Powers		/			
11	鶴田秀憲 赤星和政	熊本 さわやか 熊本 さわやか			/		
12	神戸満一 塩月陽一	宮崎 宮崎県庁 宮崎 Y'z				/	

No.	氏名	所属	13	14	15	勝率	順位
13	片峯俊和 篠原和彦	福岡 TOTO 福岡 TOTO		/			
14	大山本偉久 吉國栄作	愛知 西尾STA 愛知 豊田自動織機			/		
15	吉森公人 森脇則雄	山口 山口教員クラブ 山口 岩国クラブ				/	

No.	氏名	所属	16	17	18	勝率	順位
16	田中真一 関吉裕	山口 光ソフトテニスクラブ 愛知 トヨタ自動車		/			
17	竹下智和人 松下誠人	福岡 TOTO 福岡 戸畑クラブ			/		
18	村谷直喜 木津大幸	大分 新日鐵住金大分 大分 川澄化学工業				/	

No.	氏名	所属	19	20	21	勝率	順位
19	石井靖浩 平井勝己	岡山 JX日鉱日石エネルギー 愛知 デンソー		/			
20	荒木一之 倉田光雄	熊本 さわやか 熊本 さわやか			/		
21	湊上男輝 坂口雄二	鹿児島 伊佐地区ソフトテニス連盟 鹿児島 鹿児島市役所				/	

No.	氏名	所属	22	23	24	25	勝率	順位
22	東山下和司 山本宏	京都 京都市役所 京都 京都市役所		/				
23	榎本武男 山田義博	愛知 刈谷クラブ 愛知 豊田自動織機			/			
24	塘内正美 米村真也	熊本 菊池郡市協会 熊本 菊池郡市協会				/		
25	蒲原直大 松田泰輔	福岡 NEXUS 長崎 北松クラブ					/	

No.	氏名	所属	26	27	28	勝率	順位
26	根岸邦治 馬先忠幸	大阪 タフマンズ 大阪 はんなりクラブ		/			
27	上玉利慎也 北和久	鹿児島 D-フライズクラブ 鹿児島 D-フライズクラブ			/		
28	荒巻淳幸 秦隆幸	福岡 男塾 福岡 男塾				/	

成年男子(2)

No.	氏名	所属	29	30	31	勝率	順位
29	岩城 靖彦 保井 乙人	大阪 大正ソフトテニスクラブ 大阪 大正ソフトテニスクラブ	/				
30	鳥本 宏章 西村 秀一	福岡 北九州クラブ 鹿児島 ジョイントクラブ		/			
31	長谷川 圭介 山下 大輔	大分 白杵クラブ 大分 キヤノン大分			/		

No.	氏名	所属	32	33	34	35	勝率	順位
32	吉川 博之 足利 剛平	山口 宇部興産 岡山 クラレ岡山	/					
33	隈部 謙一 阿部 一成	福岡 サンデークラブ 福岡 福岡クラブ		/				
34	池田 優司 山本 健二	熊本 九州電力熊本 熊本 帯山クラブ			/			
35	横山 晴生 加藤 真澄	愛知 中部電力愛知 愛知 中部電力愛知				/		

No.	氏名	所属	36	37	38	勝率	順位
36	丸山 龍二 植野 雅憲	福岡 サンデークラブ 福岡 福岡クラブ	/				
37	平島 憲一 片平 究一	鹿児島 新星クラブ 鹿児島 TMU		/			
38	石本 修一 工藤 一力	広島 日新製鋼(株)呉製作所 広島 日新製鋼(株)呉製作所			/		

No.	氏名	所属	39	40	41	勝率	順位
39	梅本 修宏 杉本 匡宏	山口 光ソフトテニスクラブ 山口 光ソフトテニスクラブ	/				
40	富澤 裕次郎 井下 克也	福岡 サンデークラブ 熊本 天草市役所		/			
41	本野 雄介 北野 晋也	大阪 はんなりクラブ 大阪 南大阪ソフトテニスクラブ			/		

No.	氏名	所属	42	43	44	勝率	順位
42	山田 和夫 丸山 啓太	福岡 福大クラブ 福岡 サンデークラブ	/				
43	吉田 幸司 西田 成希	熊本 わいわいG熊本 兵庫 三木クラブ		/			
44	菊谷 敏雄 吉田 真一郎	大阪 谷尾商会 大阪 はんなりクラブ			/		

No.	氏名	所属	45	46	47	勝率	順位
45	渡部 繁樹 末吉 巖	愛知 朝日STC 愛知 デンソー	/				
46	唐仁原 功英 岡野 英立	鹿児島 ジョイントクラブ 鹿児島 ジョイントクラブ		/			
47	縄田 栄二 奥村 陸矢	山口 宇部市役所 福岡 綾小路クラブ			/		

No.	氏名	所属	48	49	50	勝率	順位
48	作田 一也 久富 徳也	熊本 わいわいG熊本 熊本 TOD	/				
49	宮里 康成 白神 幸男	愛知 豊田自動織機 愛知 豊田自動織機		/			
50	川崎 保彰 花井 伸幸	京都 京都市役所 京都 京都市役所			/		

No.	氏名	所属	51	52	53	勝率	順位
51	山本 道彦 佐藤 正秀	滋賀 オムロン 愛知 松葉クラブ	/				
52	岩澤 順一 荒津 義和	福岡 TOTO 福岡 TOTO		/			
53	衛藤 順智 安部 一哉	大分 新日鐵住金大分 大分 新日鐵住金大分			/		

No.	氏名	所属	54	55	56	勝率	順位
54	濱口 昇美 今村 義弘	愛知 名古屋アカエム 香川 なかよし	/				
55	中村 良一 吉田 周知	兵庫 教友クラブ 福岡 スポーツアイランド		/			
56	佐藤 宏孝 岡崎 孝俊	広島 ごうたま 島根 おおなん福祉会			/		

成年女子

No.	氏名	所属	1	2	3	勝率	順位
1	竹田 佳恵 中根 治美	愛知 一宮花・花 愛知 岡崎ロングクラブ	/			/	
2	山口 ゆかり 宮崎 公恵	佐賀 鳥栖クラブ 熊本 人吉クラブ		/			
3	音無 千草 林田 晶子	京都 Mars 福岡 福岡クラブ		/			

No.	氏名	所属	4	5	6	7	勝率	順位
4	浦川 真紀 前田 ひとみ	熊本 宇土クラブ 熊本 アタッククラブ	/					
5	真佐原由紀子 大島美津代	大阪 堺ミルフィーズ 大阪 堺ミルフィーズ		/				
6	片山 順子 中牟田 千恵	福岡 福大クラブ 福岡 福大クラブ		/				
7	上村知栄子 宮崎由佳子	和歌山 L. C. C. 大阪 RISE		/				

No.	氏名	所属	8	9	10	11	勝率	順位
8	福田 淳子 横井恵美子	香川 なかよし 香川 なかよし	/					
9	花田 幸枝 井口 ゆう子	宮崎 旭化成 鹿児島 新星クラブ		/				
10	池杉 智子 西山 ふみ子	京都 Mars 和歌山 K-POWERS		/				
11	足利 奈央 岡 夕香	岡山 クラレ岡山 岡山 クラレ岡山		/				

No.	氏名	所属	12	13	14	勝率	順位
12	高井 志保 吉崎香奈絵	大阪 吹田クラブ 京都 B-JOKER	/			/	
13	山宮 弥生 松野下貴恵	大分 鶴崎クラブ 大分 鶴崎クラブ		/			
14	山田 美鈴 櫻木 直子	岡山 玉島クラブ 福岡 福岡クラブ		/			

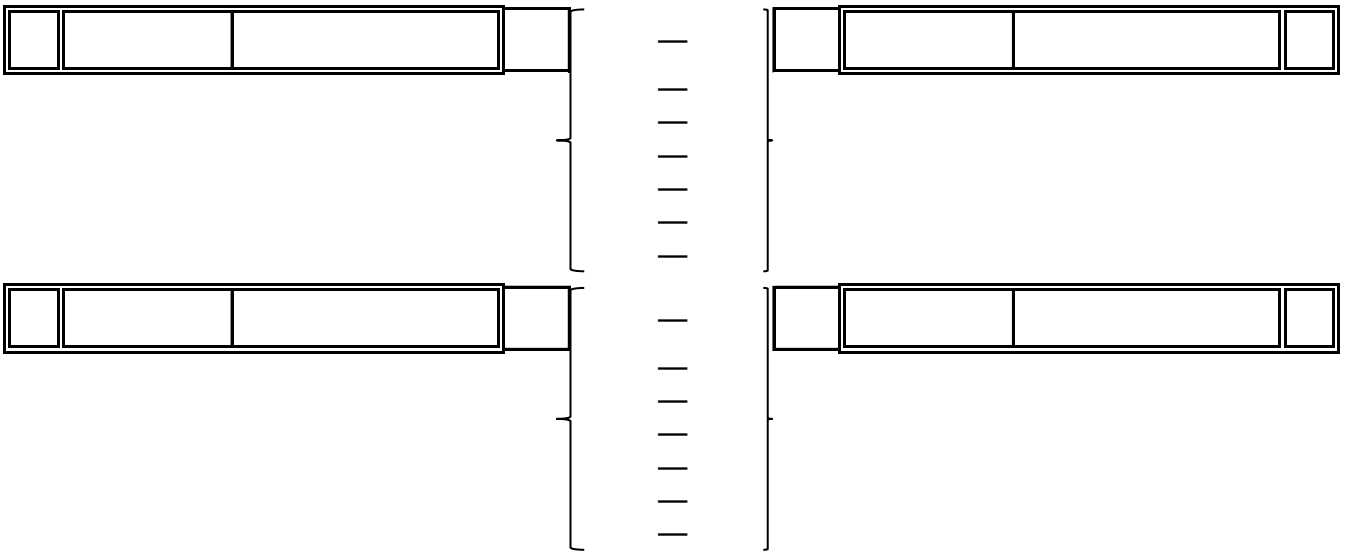


メモ

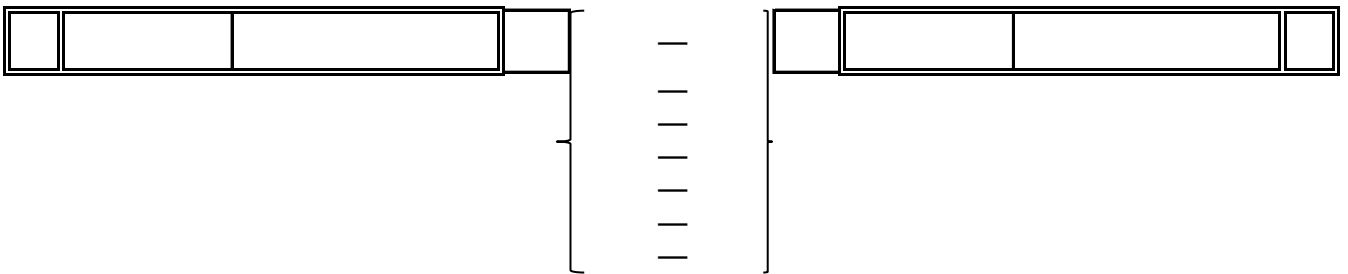


一般男子

【準決勝】

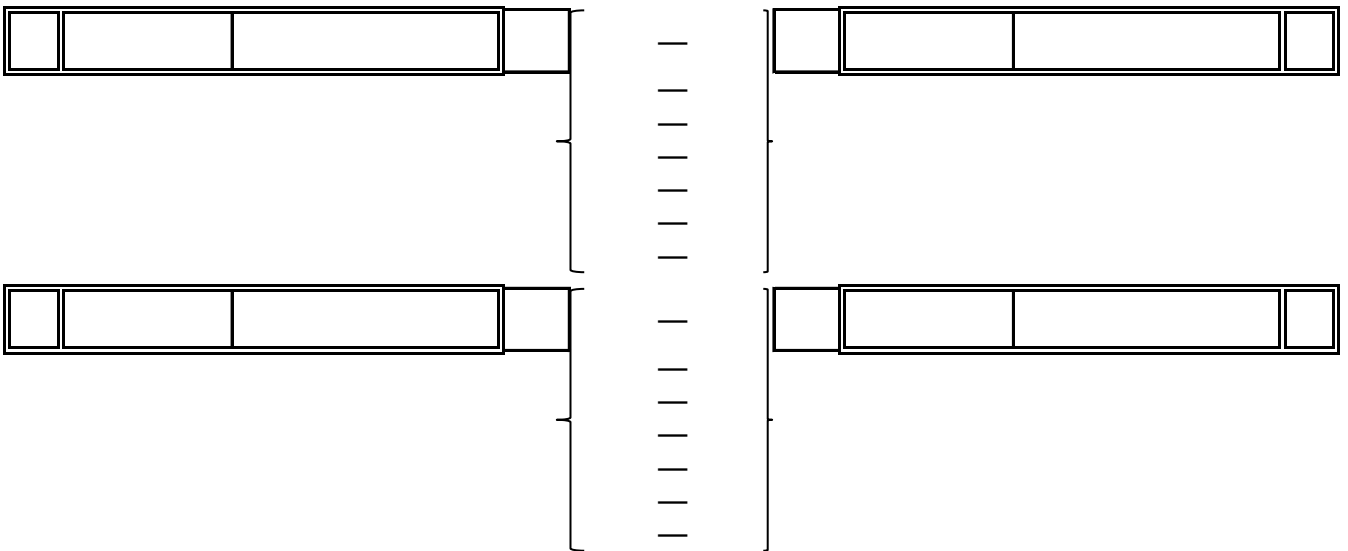


【決勝】

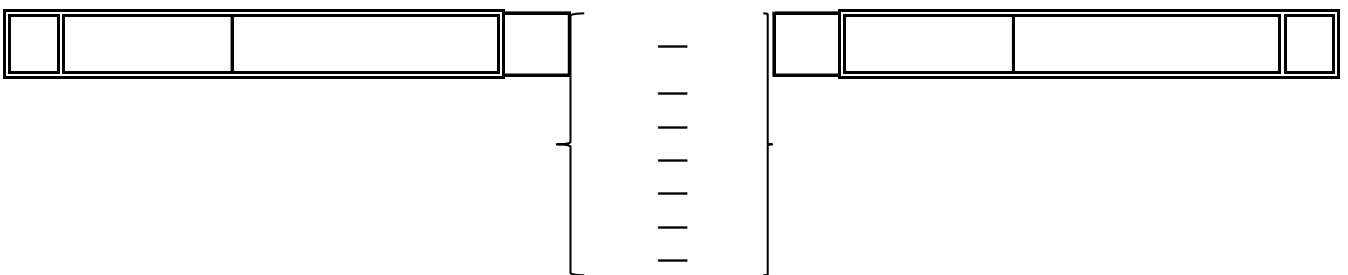


一般女子

【準決勝】

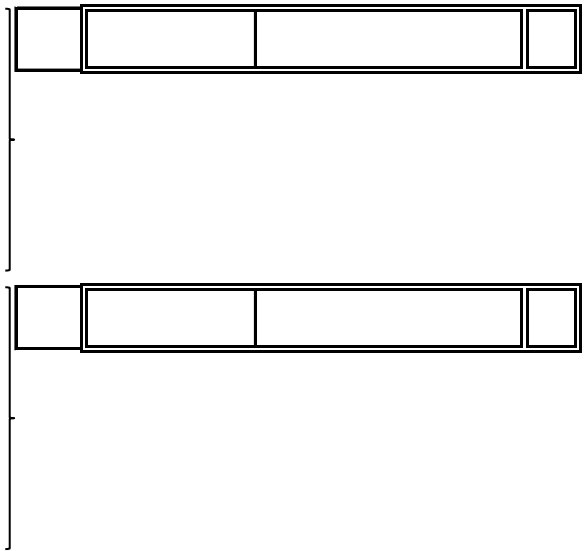
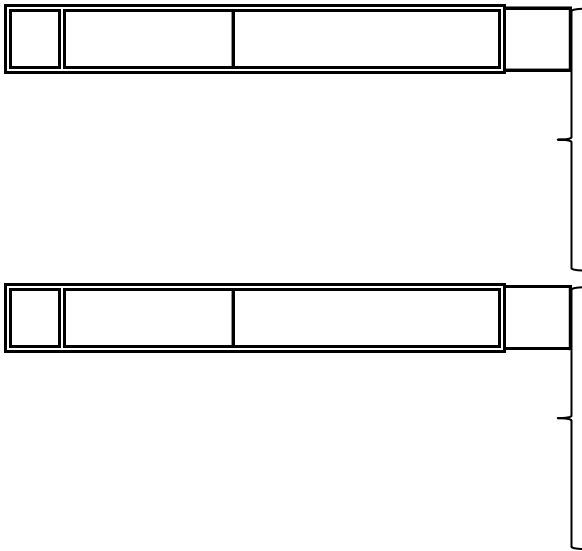


【決勝】

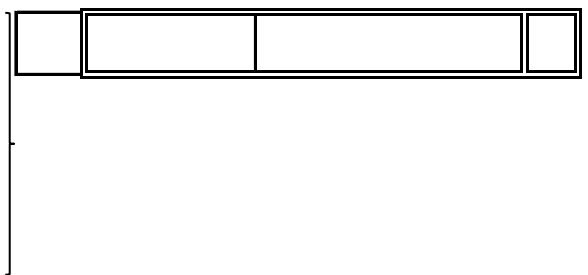
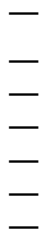
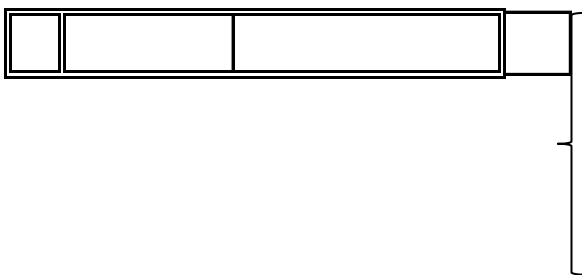


成年男子

【準決勝】

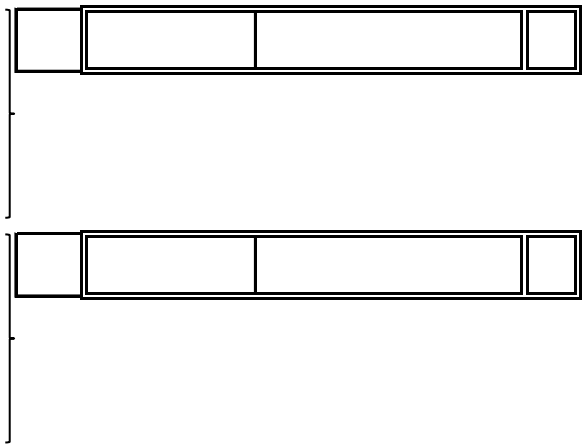
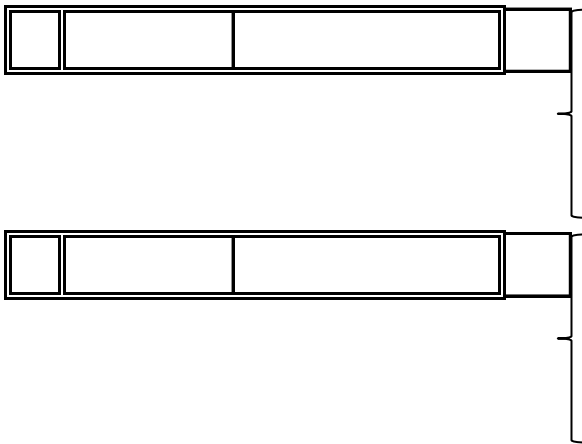


【決勝】

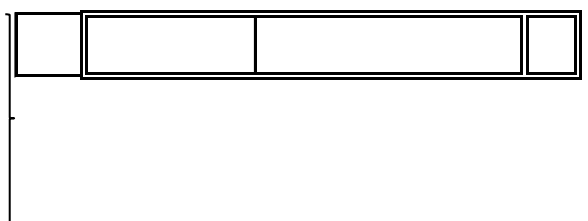
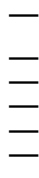
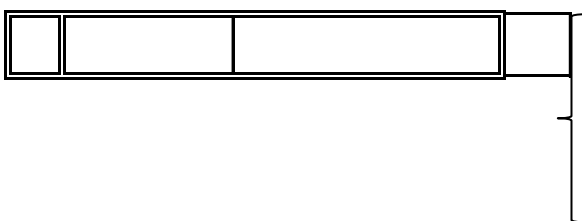


成年女子

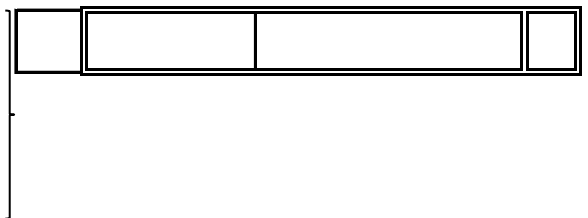
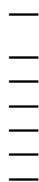
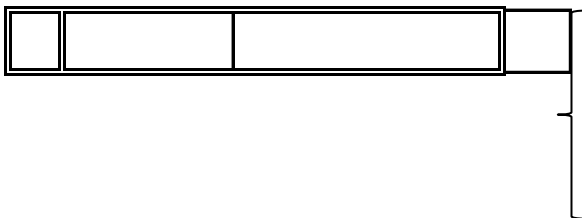
【準決勝】



【決勝】



【三位決定】



熊本県民総合運動公園メインテニスコート第1日目(7月18日)タイムテーブル

Aコート

コート番号	センター	C-1	C-2	C-3	C-4	C-5	C-6	C-7	A-1	A-2
種別	一般男子	一般男子	一般男子	一般男子	一般男子	一般男子	一般男子	一般男子	成年男子	成年男子
第1試合 審判	1 増田 健人 柴田 章平	14 澤田 直樹 藤田 大祐	26 林 快昌 真柄壮太郎	39 萩原 聖哉 山本 祐輝	52 田中 翔 西村 爽	65 花田 直弥 花田 周弥	77 藤 祐貴 郷 貴夫	89 小栗 元貴 今井 快幸	3 大釜 芳英 中村 省二	18 村谷 直喜 木津 大幸
1回戦	1 2-3	15-16	27-28	40-41	53-54	66-67	78-79	90-91	1-2	16-17
	2 4-5	17-18	29-30	42-43	55-56	68-69	80-81	92-93	4-5	19-20
	3 6-7	21-22	31-32	45-46	57-58	72-73	84-85	95-96	7-8	22-23
	4 9-10	23-24	34-35	47-48	60-61	74-75	86-87	97-98	10-11	24-25
	5 11-12		36-37	49-50	62-63			99-100	13-14	26-27
2回戦	1 1~3	14~16	26~28	39~41	52~54	65~67	77~79	89~91	2-3	17-18
	2 4~7	17~19	29~32	42~44	55~58	68~70	80~82	92~94	5-6	20-21
	3 8~10	20~22	33~35	45~48	59~61	71~73	83~85	95~98	8-9	22-24
	4 11~13	23~25	36~38	49~51	62~64	74~76	86~88	99~101	11-12	23-25
3回戦	1 1~7	14~19	26~32	39~44	52~58	65~70	77~82	89~94	14-15	27-28
	2 8~13	20~25	33~38	45~51	59~64	71~76	83~88	95~101	1-3	16-18
コート番号	D-1	D-2	D-3	D-4	D-5	D-6	D-7	D-8	4-6	19-21
種別	一般男子	一般男子	一般男子	一般男子	一般男子	一般男子	一般男子	一般男子	7-9	23-24
第1試合 審判	102 井原 陽平 林 大喜	115 河村 侑哉 久野 智規	127 荒武 光 足立 卓磨	140 坂口 亮太 日野 智章	153 村上 雄人 中本 圭哉	166 鈴木 健介 坂口 壮亮	179 森岡 孝 加藤 由基	191 樫本 泰直 林 優太	10-12	22-25
1回戦	1 103-104	116-117	128-129	141-142	154-155	167-168	180-181	192-193	13-15	26-28
	2 105-106	118-119	130-131	143-144	156-157	169-170	182-183	194-195	A-3	A-4
	3 107-108	122-123	132-133	146-147	158-159	172-173	186-187	197-198	成年男子	成年男子
	4 110-111	124-125	135-136	148-149	161-162	174-175	188-189	199-200	31 長谷川 圭介 山下 大輔	44 菊谷 敏雄 吉田 真一郎
	5 112-113		137-138	150-151	163-164	176-177		201-202	29-30	42-43
2回戦	1 102~104	115~117	127~129	140~142	153~155	166~168	179~181	191~193	32-33	45-46
	2 105~108	118~120	130~133	143~145	156~159	169~171	182~184	194~196	34-35	48-49
	3 109~111	121~123	134~136	146~149	160~162	172~175	185~187	197~200	36-37	51-52
	4 112~114	124~126	137~139	150~152	163~165	176~178	188~190	201~203	39-40	54-55
3回戦	1 102~108	115~120	127~133	140~145	153~159	167~171	179~184	191~196	30-31	43-44
	2 109~114	121~126	134~139	146~152	160~165	172~178	185~190	197~203	32-34	46-47
									33-35	49-50
									37-38	52-53
									40-41	55-56
									29-31	42-44
									33-34	45-47
									32-35	48-50
									36-38	51-53
									39-41	54-56

熊本県民総合運動公園メインテニスコート第2日目(7月19日)タイムテーブル

コート番号	D-1	D-2	D-3	D-4	D-5	D-6	D-7	D-8
種別	一般男子	一般男子	一般男子	一般男子	一般男子	一般男子	一般男子	一般男子
審判	第二日目の第一試合目は、主管県審判員で行い、4・5回戦は、敗者審判とする。							
4回戦1	1~13	14~25	26~38	39~51	102~114	115~126	127~138	140~152
4回戦2	52~64	65~76	77~88	89~101	153~165	166~178	179~190	191~203
5回戦	1~25	26~51	52~76	77~101	102~126	127~152	153~178	179~203
準々決勝		1~51	52~101	102~152	153~203			
準決勝		1~101		102~203				
決勝			1~203					

主管県審判員で行う。

※各コートの第1試合の審判は、指定とし、第2試合目以降は、試合の終わったペアから1名ずつ出て相互審判とする。

コート番号	C-1	C-2	C-3	C-4
種別	成年男子	成年男子	成年男子	成年男子
審判	第二日目の第一試合目は、主管県審判員で行い、トーナメント戦は、敗者審判とする。			
トーナメント	4~9	16~21	29~35	48~53
トーナメント	10~15	22~28	36~39	42~47
トーナメント	1~9			48~56
準々決勝	1~15	16~28	29~41	42~56
準決勝	1~28		29~56	
決勝		1~56		

主管県審判員で行う。

熊本県民総合運動公園パークドーム熊本第1日目(7月18日)タイムテーブル

コート 番号	パーク 1	パーク 2	パーク 3	パーク 4	パーク 5	パーク 6	パーク 7	パーク 8	パーク 9	パーク 10	パーク 11
種別	一般女子	一般女子	一般女子	一般女子	一般女子	一般女子	一般女子	一般女子	一般女子	一般女子	一般女子
第1試合 審判	1 百田 志穂 森原 可奈	30 川添 紗歩 井上笑吏奈	32 水間奈津紀 榎本 有花	61 宮代 恵実 西本 小雪	62 富田 真愛 小林 美咲	91 立石 奈々 川合美由紀	107 児玉 七海 柘植 瑞帆	123 深澤 昭恵 泉谷 朋香	31 中村 友里 野田 祥代	92 川原梨紗子 松家 梓	108 赤瀬 早紀 曾我部里穂
1回戦 1	2-3	16-17	33-34	47-48	63-64	77-78	93-94	109-110	18-19	79-80	95-96
2	4-5	20-21	35-36	49-50	65-66	81-82	97-98	111-112	成女	成女	成女
3	6-7	22-23	37-38	51-52	67-68	83-84	99-100	113-114	1-2	4-5	8-9
4	8-9	24-25	39-40	53-54	69-70	85-86	101-102	115-116	12-13	6-7	10-11
5	10-11	26-27	41-42	55-56	71-72	87-88	103-104	117-118	2-3	4-6	8-10
6	12-13	28-29	43-44	57-58	73-74	89-90	105-106	119-120	13-14	5-7	9-11
7	14-15	30-31	45-46	59-60	75-76	91-92	107-108	121-122	1-3	5-6	9-10
2回戦 1	1~3	16~19	32~34	47~50	62~64	77~80	93~96	109~112	12-14	4-7	8-11
2	4~7	20~23	35~38	51~54	65~68	81~84	97~100	113~116	1~7	9~14	成女 準決勝
3	8~11	24~27	39~42	55~58	69~72	85~88	101~104	117~120	1~14		三位 決定戦
4	12~15	28~31	43~46	59~61	73~76	89~92	105~108	121~123	1~14		成女 決勝戦
成年女子 リーグ戦審判								第1試合	3	7	11
								第2試合	14	4	8
								第3試合	1	5	9
								第4試合	12	6	10
								第5試合	2	7	11
								第6試合	13	5	9

熊本県民総合運動公園パークドーム熊本第2日目(7月19日)タイムテーブル

コート 番号	パーク 1	パーク 2	パーク 3	パーク 4	パーク 5	パーク 6	パーク 7	パーク 8	パーク 9	パーク 10	パーク 11
種別		一般女子	一般女子		一般女子	一般女子	一般女子	一般女子		一般女子	一般女子
審判	第二日目の第一試合目は、主管県審判員で行い、3・4回戦は、敗者審判とする。										
3回戦 1		1~7	16~23		32~38	47~54	62~68	77~84		93~100	109~116
2		8~15	24~31		39~46	55~61	69~76	85~92		101~108	117~123
4回戦 1		1~15	16~31		32~46	47~61	62~76	77~92		93~108	109~123
準々決勝			1~31		32~61		62~92			93~123	
準決勝					1~61					62~123	
決勝						1~123					