

# 男子団体戦 決勝トーナメント

令和4年12月27日(火)

パークドーム熊本

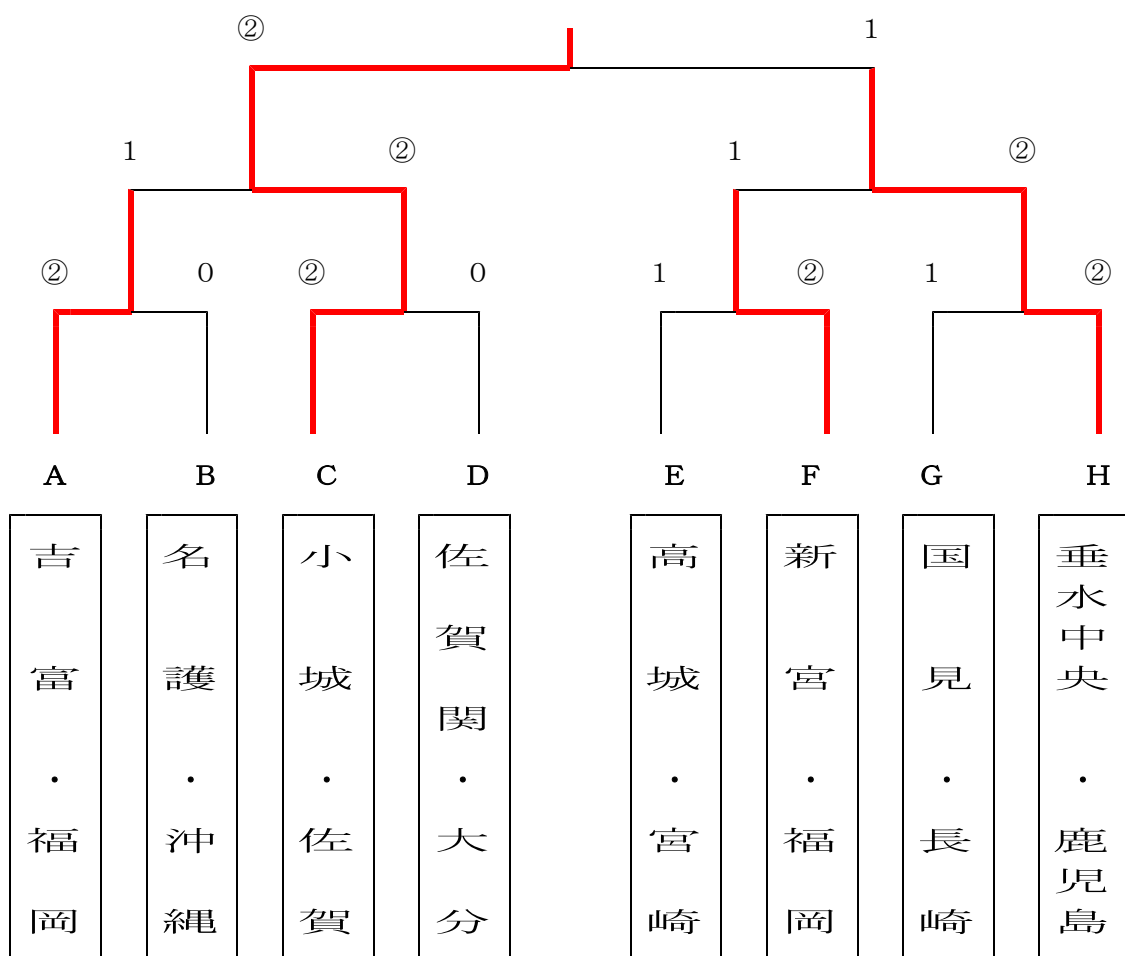
## 決勝

( 佐賀県 小城 中学校 ) ② - 1 ( 鹿児島県 垂水中央 中学校 )

( 渋谷 ・ 大川内 ) ④ - 0 ( 児玉 ・ 池田 )

( 石井 ・ 澤川 ) 0 - ④ ( 美坂 ・ 深見 )

( 西 ・ 西村 ) ④ - 1 ( 中馬 ・ 俣江 )



# 女子団体戦 決勝トーナメント

令和4年12月27日(火)

パークドーム熊本

## 決勝

(鹿児島県国分中学校) 1 - ② (長崎県東長崎中学校)

(濱田・俣坂) 0 - ④ (西村・片山)

(外山・鬼塚) ④ - 0 (田坂・稲吉)

(森岡・中村) 1 - ④ (吉田・濱砂)

