

第10回益田杯ジュニアソフトテニス大会

上位2チーム決勝トーナメント進出

《女子Aクラスの部 予選リーグ》

		A		1	2	3	勝率	順位	
		選手名	所属						
1	濱福	畑里	翠菜	川内スポーツクラブ		③	③	2	1
				蔵王クラブ					
2	増井	若葉	鈴葉	福岡市ジュニア	1		1	0	3
				Shingu-JST					
3	野田	ゆい	ん	天水オレンジ	0	③		1	2
				天水オレンジ					

		E		16	17	18	19	勝率	順位	
		選手名	所属							
16	諏早	佐川	純夢	ソフタの会			③	③	2	1
				ソフタの会						
17	中島	彩葵	那	宮崎フェニックスSTC					オープン	
				スターキッズ						
18	小佐	野藤	愛杏	あゆっこJr	1			③	1	2
				あゆっこJr						
19	城山	戸内	希心	玉名ジュニア	1		0		0	3
				玉名ジュニア						

		B		4	5	6	7	勝率	順位	
		選手名	所属							
4	福島	希海	葉	宮崎ジュニア		③	0	③	2	2
				宮崎ジュニア						
5	肝付	瑛瑛	彩	垂水キッズ	0		0	2	0	4
				垂水キッズ						
6	佐藤	凛華	葵	春竹ジュニア	③	③		③	3	1
				春竹ジュニア						
7	平井	愛奈	雅	本渡北ソフトテニスクラブ	2	③	0		1	3
				本渡北ソフトテニスクラブ						

		F		20	21	22	23	勝率	順位	
		選手名	所属							
20	有馬	美桜	桜	隅之城ジュニア		③	2	③	2	2
				蔵王ジュニア						
21	植薄	愛唯	空	あさぎりジュニア	1		1	1	0	4
				あさぎりジュニア						
22	増井	晴祈	折	福岡市ジュニア	③	③		③	3	1
				直方ジュニア						
23	佐藤	由和	梨	本渡北ソフトテニスクラブ	0	③	0		1	3
				本渡北ソフトテニスクラブ						

		C		8	9	10	11	勝率	順位	
		選手名	所属							
8	長濱	華姫	子	星ヶ峯ソフトテニスクラブ		③	2	0	1	3
				星ヶ峯ソフトテニスクラブ						
9	長友	優和	愛	宮崎ジュニア	1		0	1	0	4
				宮崎ジュニア						
10	前原	結華	莉	球央會	③	③		③	3	1
				球央會						
11	中田	心音	美	清武ジュニア	③	③	2		2	2
				清武ジュニア						

		G		24	25	26	27	勝率	順位	
		選手名	所属							
24	加藤	悠愛	蘭	宮崎ジュニア		③	③	③	3	1
				くにとみジュニア						
25	三川	純紗	愛	春竹ジュニア	0		③	1	1	3
				春竹ジュニア						
26	富高	あい	花	スターファミリーズJr	0	1		2	0	4
				都城スマイル						
27	伊藤	杏里	菜	蔵王ジュニア	0	③	③		2	2
				蔵王ジュニア						

		D		12	13	14	15	勝率	順位	
		選手名	所属							
12	迫口	和奏	梨	鹿屋クラシック		③	③	③	3	1
				鹿屋クラシック						
13	池田	帆那	凛	延岡Kids	1		③	③	2	2
				延岡Kids						
14	伊藤	光月	の	福岡市ジュニア	1	0		③	1	3
				福岡市ジュニア						
15	田村	胤心	莉	玉名ジュニア	0	0	2		0	4
				玉名ジュニア						

		H		28	29	30	勝率	順位	
		選手名	所属						
28	鎌田	帆心	南	垂水キッズ		③	③	2	1
				垂水キッズ					
29	小竹	彩惟	ろ	南関ジュニア	0		③	1	2
				南関ジュニア					
30	佐藤	由依	華	延岡Kids	0	1		0	3
				スターキッズ					

第10回益田杯ジュニアソフトテニス大会

上位2チーム決勝トーナメント進

《女子Bクラスの部 予選リーグ》

No.	A		B		C		勝率	順位
	選手名	所属	選手名	所属	選手名	所属		
31	緒方 蓮華	宮崎フェニックスSTC	遠藤 愛海	宮崎フェニックスSTC			2	1
32	丁 梓	水俣ジュニア	湯元 瑠莉	水俣ジュニア	0	2	0	3
33	岩永 椿紗	美里なかよしジュニア	渡邊 妃夏	美里なかよしジュニア	1	3	1	2

No.	D		E		勝率	順位
	選手名	所属	選手名	所属		
52	春日 あさひ	蘇陽ジュニア	荒木 愛羽	蘇陽ジュニア	2	1
53	荒木 里歌	本渡北ソフトテニスクラブ	松岡 歌麗	本渡北ソフトテニスクラブ	1	2
54	高岡 心都	玉名ジュニア	高峰 毘葵	玉名ジュニア	0	3

No.	F		G		勝率	順位
	選手名	所属	選手名	所属		
34	松下 美結	本渡北ソフトテニスクラブ	後藤 美虹	本渡北ソフトテニスクラブ	2	1
35	平川 千奈	あいあいスポーツたらぎ	丸山 紗里	あいあいスポーツたらぎ	0	3
36	田中 麗琴	ユウキスポーツJr	田中 中	ユウキスポーツJr	1	2

No.	H		I		勝率	順位
	選手名	所属	選手名	所属		
55	濱口 華穂	南関ジュニア	仁田 彩羽	南関ジュニア	2	1
56	坂元 心春	USTCJr	花岡 優依	都城スマイル	1	2
57	久保田 華菜	あいあいスポーツたらぎ	新堀 颯風	あいあいスポーツたらぎ	1	3

No.	J		K		勝率	順位
	選手名	所属	選手名	所属		
37	山内 結楓	玉名ジュニア	中村 美櫻	玉名ジュニア	2	1
38	和田 侑那	宮崎ジュニア	和木 心那	宮崎ジュニア	0	3
39	西村 美咲	エッグスクラブ	山道 比花	エッグスクラブ	0	2

No.	L		M		勝率	順位
	選手名	所属	選手名	所属		
58	大重 美音	宮崎ジュニア	石橋 知亜紀	宮崎ジュニア	2	1
59	野田 菜那	水俣ジュニア	野中 あき	水俣ジュニア	0	3
60	西田 弥生	春竹ジュニア	服部 優奈	春竹ジュニア	2	2

No.	N		O		勝率	順位
	選手名	所属	選手名	所属		
40	芹川 由衣	けんぐん元気	橋田 妃菜	けんぐん元気	1	2
41	松原 穂花	南関ジュニア	雷野 杏	南関ジュニア	0	3
42	荒木 陽葵	湯前モンロー	古市 楓	湯前モンロー	3	1

No.	P		Q		勝率	順位
	選手名	所属	選手名	所属		
61	稲田 鈴奈	ソフタの会	串山 凜乃	ソフタの会	1	3
62	高本 結愛	本渡北ソフトテニスクラブ	脇坂 日向子	本渡北ソフトテニスクラブ	3	2
63	甲斐 愛美	延岡Kids	佐藤 真菜	延岡Kids	3	1

No.	R		S		勝率	順位
	選手名	所属	選手名	所属		
43	山内 日菜子	水俣ジュニア	川端 杏果	水俣ジュニア	1	1
44	長友 希予	宮崎ジュニア	榎木 寿々	宮崎ジュニア	2	2
45	坂元 友莉	川内スポーツクラブ	福寿 瑠里	川内スポーツクラブ		棄権

No.	T		U		勝率	順位
	選手名	所属	選手名	所属		
64	田中 夢彩	あさぎりジュニア	グルン 心結	あさぎりジュニア	1	3
65	村木 心海	けんぐん元気	荘田 菜々	ユウキスポーツJr	3	2
66	一 眺帆	清武ジュニア	松下 寧希	清武ジュニア	3	1

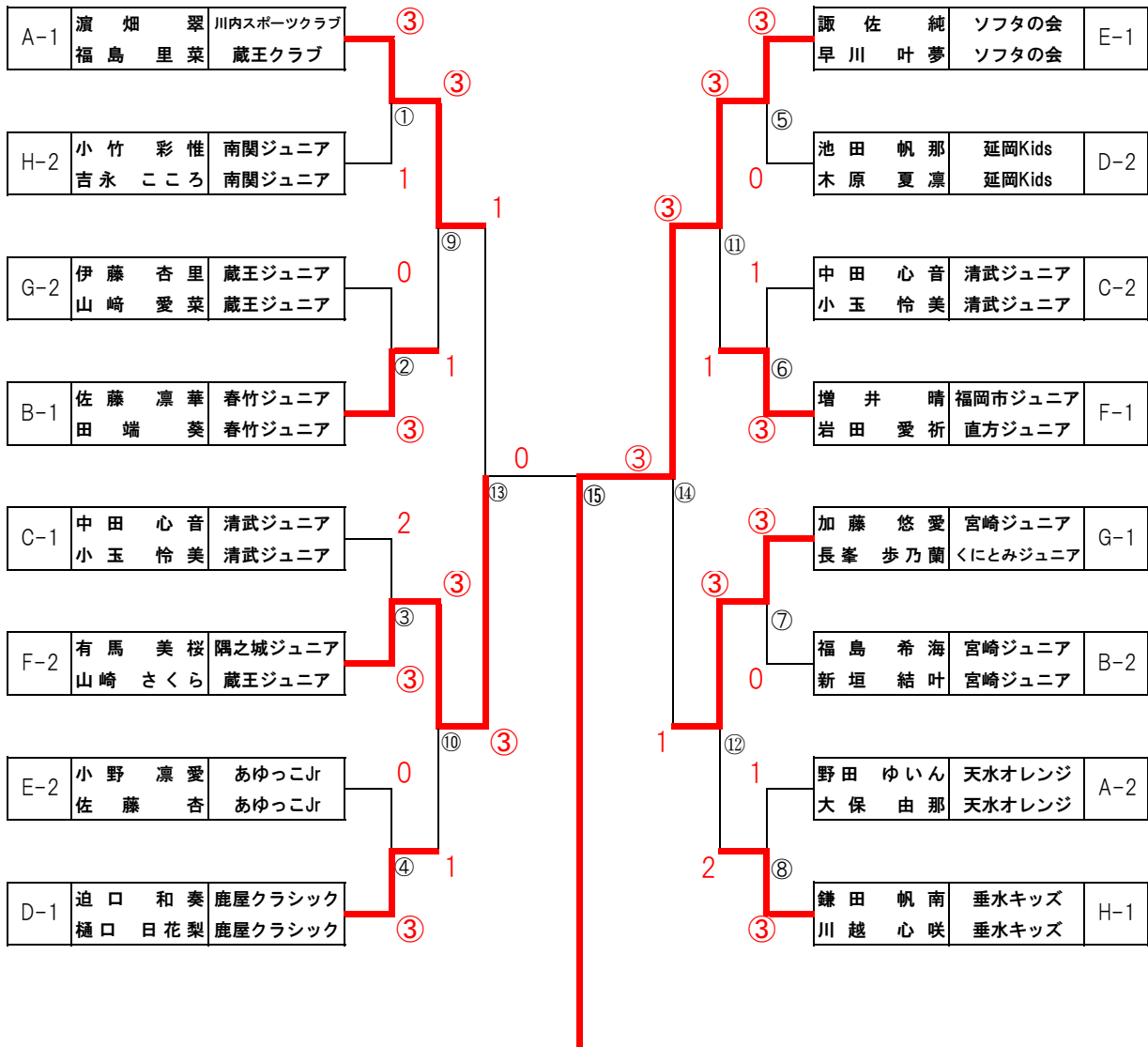
No.	V		W		勝率	順位
	選手名	所属	選手名	所属		
46	甲斐 杏華	都城スマイル	外山 華妃	USTCJr	2	2
47	城戸 心咲	玉名ジュニア	堀田 心	玉名ジュニア	1	3
48	富田 紗世	ソフタの会	城戸 海羽	ソフタの会	3	1

No.	X		Y		勝率	順位
	選手名	所属	選手名	所属		
67	恵良 優花	宮崎フェニックス	門松 紗那	スターキッズ	3	1
68	榎松 愛来	さくらぐみ	甲斐 友乃	さくらぐみ		棄権
69	後藤 藤華	蘇陽ジュニア	江藤 楓	蘇陽ジュニア	1	2

No.	Z		AA		勝率	順位
	選手名	所属	選手名	所属		
49	藤原 結菜	さくらぐみ	林田 美愛	さくらぐみ	2	1
50	工藤 綾奈	蘇陽ジュニア	春日 隼那	蘇陽ジュニア	0	3
51	長友 己菜	宮崎ジュニア	谷口 瑛	宮崎フェニックスSTC	0	2

第10回益田杯ジュニアソフトテニス大会

女子Aクラス 決勝トーナメント



第10回益田杯ジュニアソフトテニス大会

女子Bクラス 決勝トーナメント

